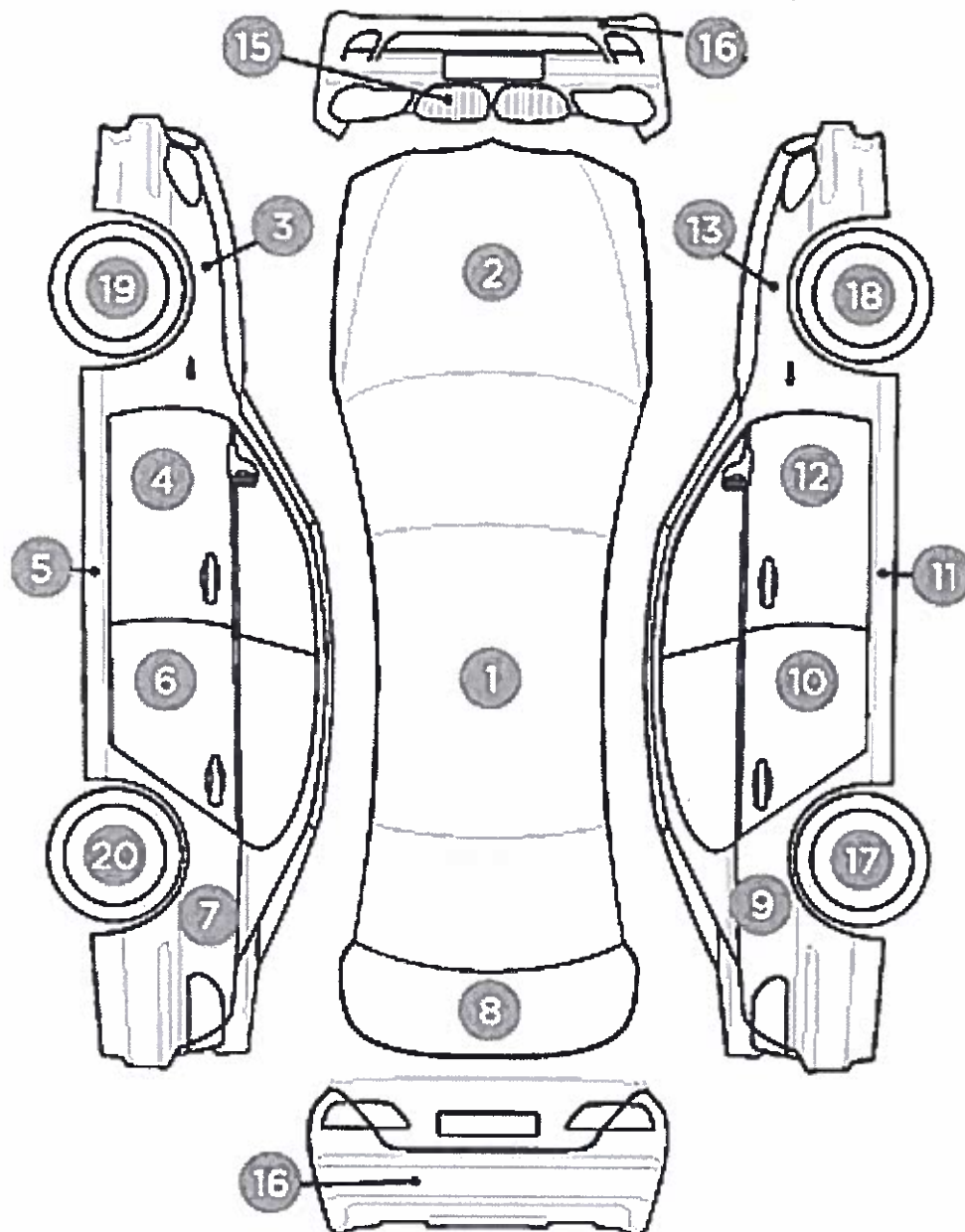


Лист осмотра автомобиля по состоянию на 22.05.2019 г.  
**АВТОМОБИЛЬ TOYOTA LEXUS LS460**  
 рег.№ M010OB86 инв.№ 113681717, год выпуска 2012,




№	Отметка	№	Отметка
1	Царапины, вмятины	11	Мелкие царапины
2	Вмятины, порыв	12	Вмятина, деформация двери
3	Мелкие царапины	13	Отсутствует крыло, вмятина
4	Мелкие царапины	14	-
5	Мелкие царапины	15	Трещина решётки
6	Мелкие царапины	16	Отсутствует часть бампера
7	Мелкие царапины	17	-
8	Мелкие царапины, вмятины	18	-
9	Царапины, вмятины	19	-
10	Царапины, вмятины	20	-

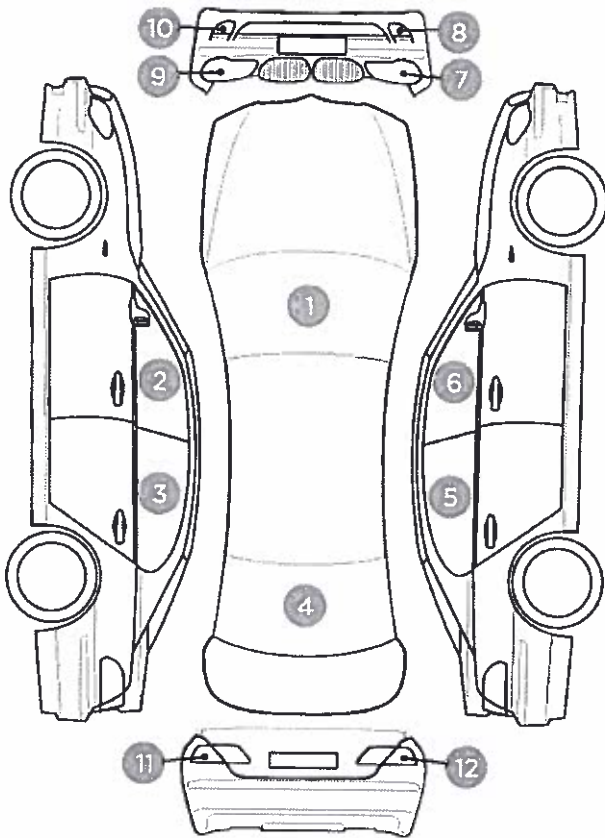
В таблицу вносить следующие значения: царапина (более 5 см), вмятина, трещина, коррозия.  
 В случае отсутствия - указать «нет» или поставить прочерк  
 Осмотр произвел:

Мастер контрольный  
 (должность)

Габдулганеев Ф.М.  
 (ФИО)

  
 (подпись)

## Осмотр стекол и оптики

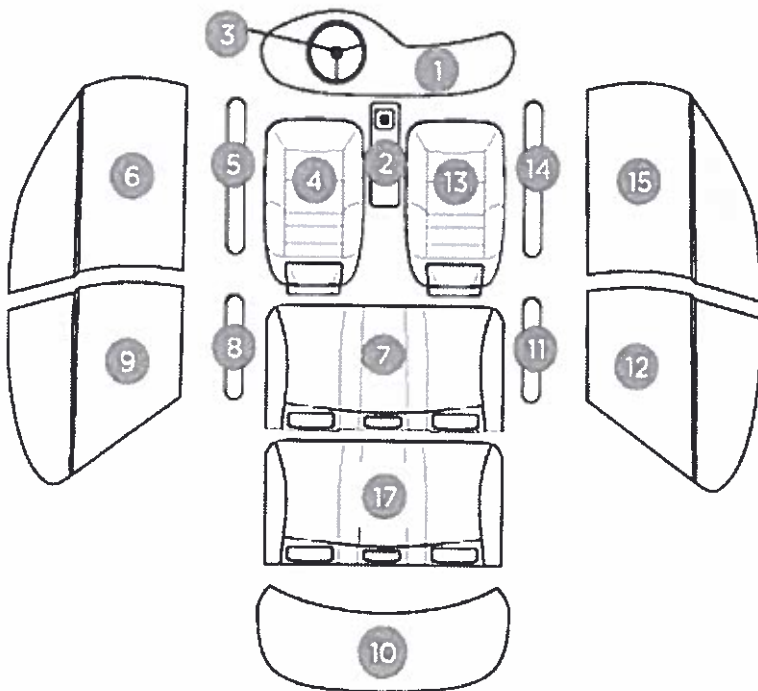


№	Отметка
1	Трещины
2	-
3	-
4	Трещина
5	-
6	Трещины
7	Отсутствует
8	Отсутствует
9	-
10	-
11	-
12	-

В таблицу вносить следующие значения: скол, трещина, запотевание фары

В случае отсутствия - указать «нет» или поставить прочерк

## Осмотр интерьера салона




№	Отметка
1	
2	Загрязнение
3	Порыв
4	Загрязнение
5	-
6	Загрязнение
7	Загрязнение
8	-
9	Загрязнение
10	Загрязнение
11	-
12	Загрязнение
13	Загрязнение
14	-
15	Загрязнение
16	Загрязнение, порыв
17	-

16 – потолок в салоне 17 - 3-й ряд сидений (при их наличии)

В таблицу вносить следующие значения: загрязнение, царапина, вмятина, трещина, порыв, прокур.  
В случае отсутствия - указать «нет» или поставить прочерк  
Осмотр произвел:

Мастер контрольный  
(должность)

Габдулганеев Ф.М.  
(ФИО)

  
(подпись)