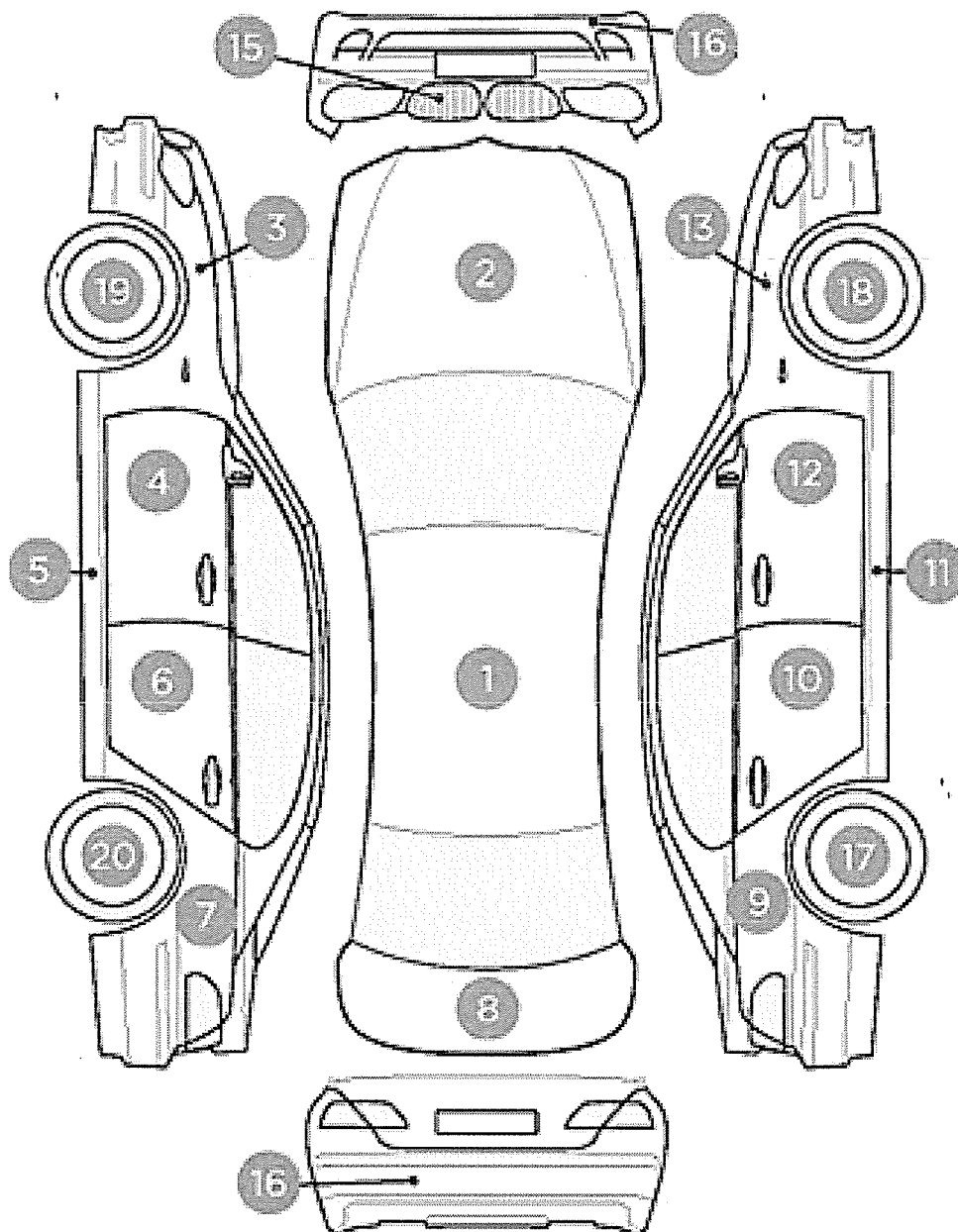


Лист осмотра автомобиля по состоянию на «14» 01 2019 г.
 АВТОМОБИЛЬ TOYOTA LAND CRUISER 120
 рег.№ 0025HH86 инв.№11190469, год выпуска 2004,



№	Отметка	№	Отметка
1	царапина	11	—
2	трещина	12	—
3	трещина	13	—
4	трещина	14	—
5	—	15	трещина
6	трещина	16	трещина
7	трещина, коррозия	17	трещина
8	—	18	трещина
9	трещина, коррозия	19	трещина
10	трещина	20	трещина

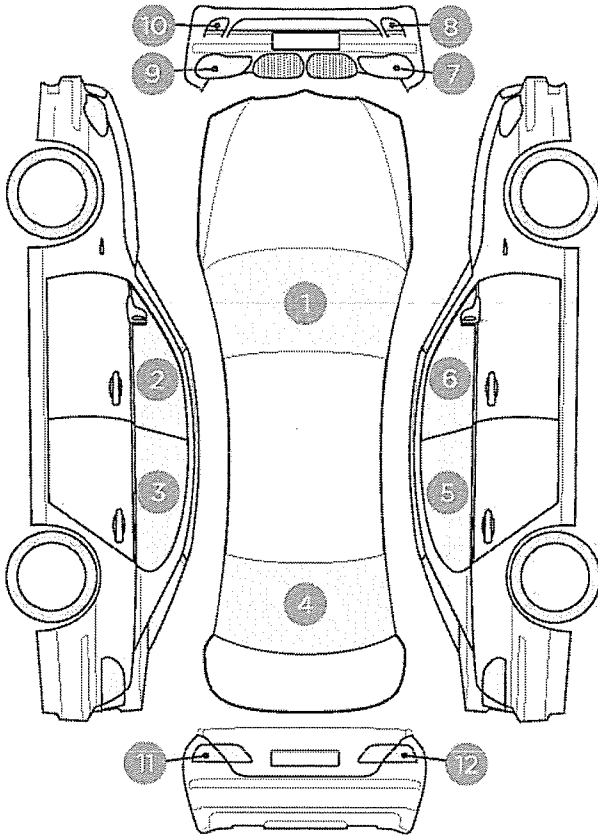
В таблицу вносить следующие значения: царапина (более 5 см), вмятина, трещина, коррозия.
 В случае отсутствия - указать «нет» или поставить прочерк

Осмотр произвел:
 Котаров Александр Александрович
 (должность)

А.С.
 (ФИО)

И.В. Песовский
 (подпись)

Осмотр стекол и оптики

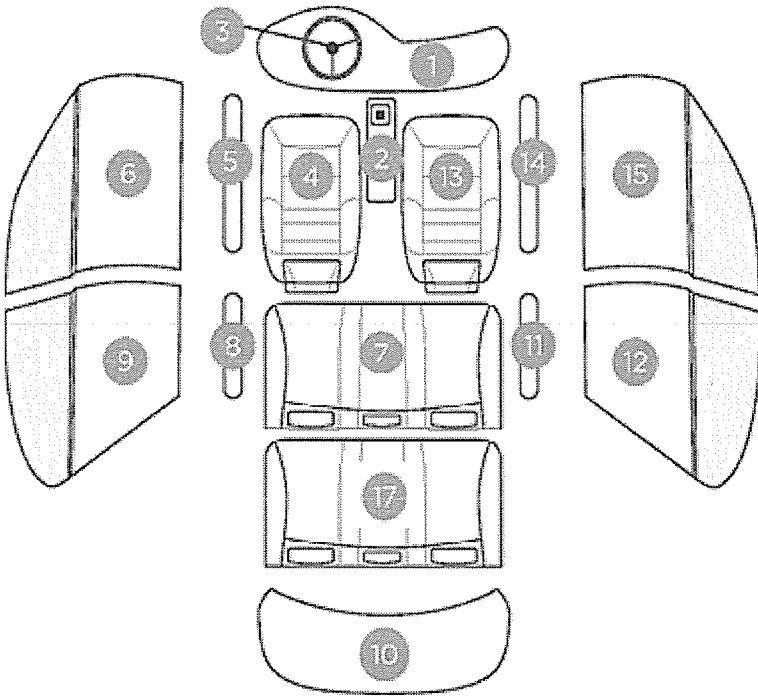


№	Отметка
1	—
2	—
3	—
4	—
5	—
6	—
7	—
8	запотевание
9	запотевание
10	запотевание
11	—
12	—

В таблицу вносить следующие значения: скол, трещина, запотевание фары

В случае отсутствия - указать «нет» или поставить прочерк

Осмотр интерьера салона



№	Отметка
1	загрязнение
2	—
3	трещина
4	трещина, порыв
5	—
6	царапина
7	трещина
8	—
9	царапина
10	загрязнение
11	—
12	царапина
13	—
14	—
15	царапина
16	загрязнение
17	—

16 – потолок в салоне 17 - 3-й ряд сидений (при их наличии)

В таблицу вносить следующие значения: загрязнение, царапина, вмятина, трещина, порыв, прокур.
В случае отсутствия - указать «нет» или поставить прочерк

Осмотр произвел:
Копарнер технического
состояния ГИТ 5 разряда
(должность)

АИ
(ФИО)

ИВ Писовани
(подпись)