

Закрытое акционерное общество "Альбатрос"

Утвержден
УНКР.466514.011 ПС-ЛУ
ОКП 42 1715

КОНТРОЛЛЕР МИКРОПРОЦЕССОРНЫЙ ГАММА-8М *№ 428*

Паспорт

УНКР.466514.011 ПС



1 ОБЩИЕ СВЕДЕНИЯ

1.1 Контроллер микропроцессорный ГАММА-8М

Дата выпуска 06.05 2004г.

Заводской № 428

2 ОСНОВНЫЕ ТЕХНИЧЕСКИЕ ДАННЫЕ И ХАРАКТЕРИСТИКИ

2.1 Основные технические данные и характеристики приведены в таблице 1.

Таблица 1

Наименование	Значение
Число подключаемых датчиков ДУУ2-01...ДУУ2-16 ТУ 4214-001-29421521-02, или ДТМ1-3...ДТМ1-8 ТУ 4211-001-29421521-02, или ДИД1 ТУ 4212-001-29421521-02, шт.	2
Климатическое исполнение	УХЛ4
Параметры питания:	
1 Напряжение питания	220 В, 50 Гц
2 Ток потребления, мА, не более	80
Габаритные размеры, мм, не более	124x142x348,5
Масса, кг, не более	2
Средняя наработка на отказ, ч, не менее	40000
Срок службы, лет, не менее	12

2.2 Остальные технические характеристики приведены в Руководстве по эксплуатации УНКР.466514.011 РЭ.


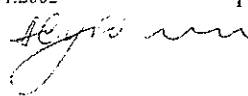

2.3 Схема подключения к прибору датчиков и внешних устройств приведена в приложении А.

2.4 Поверка прибора осуществляется по методике поверки УНКР.466514.011 МП.

3 ОБЕСПЕЧЕНИЕ ВЗРЫВОЗАЩИТЫ И БЕЗОПАСНОСТИ

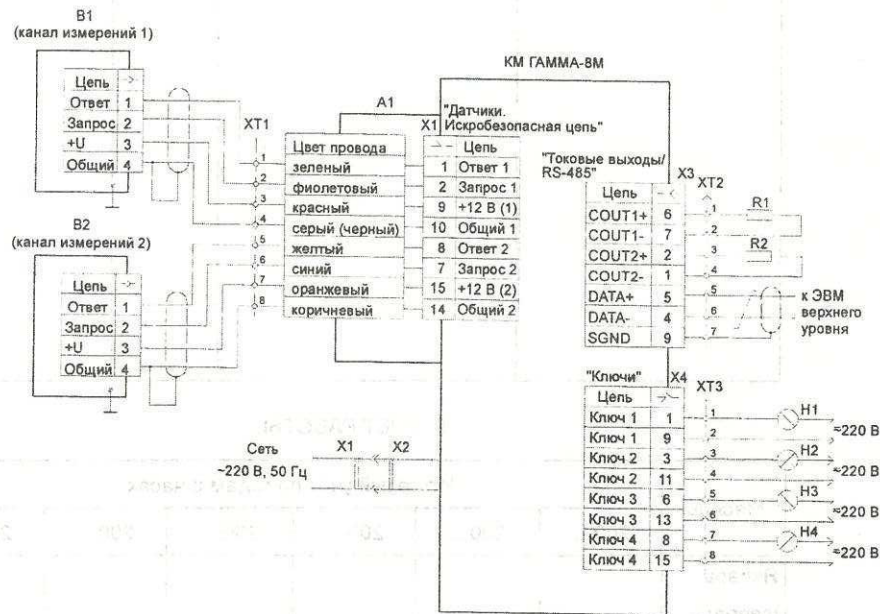
3.1 Прибор соответствует требованиям ГОСТ Р 51330.0-99 (МЭК 60079-0-98), ГОСТ Р 51330.10-99 (МЭК 60079-11-99), имеет вид взрывозащиты "Искробезопасная электрическая цепь", уровень взрывозащиты "Взрывобезопасный" для взрывоопасных смесей категории IIB согласно ГОСТ Р 51330.11-99 (МЭК 60079-12-78), маркировку взрывозащиты "[Exib]IIB" и может применяться вне взрывоопасных зон помещений и наружной установки согласно требованиям главы 7.3 Правил Устройства Электроустановок (шестое издание) или других нормативно-технических документов, регламентирующих применение оборудования во взрывоопасных зонах.

Приложение В (обязательное) Разрешение на применение прибора

	
Федеральный горный и промышленный надзор России (Госгортехнадзор России)	
РАЗРЕШЕНИЕ	
№ РРС 04-7227	
На применение	
Оборудование (техническое устройство, материал) Контроллер микропроцессорный ГАММА-8М с маркировкой взрывозащиты [Exib]IIB	
Код ОКП (ТН ВЭД)	42 1715
Исполнитель (поставщик)	ЗАО "Альбатрос" (127434, г. Москва, ул. Немчинова, 12).
Основание выдачи разрешения	Свидетельство ЦС ВЭ ИГД № 2002 С99
Условия изготовления (применения) 1. Применять на поднадзорных Госгортехнадзору России производств и объектах в соответствии с Руководством по эксплуатации и требованиями главы 7.3 ПУЭ, издание 6 2. Внесение изменений в техническую документацию и конструкцию контроллеров возможно только по согласованию с аккредитованной испытательной организацией и Госгортехнадзором России.	
Срок действия разрешения	до 25.11.2005
Дата выдачи	25.11.2002
Заместитель Начальника Госгортехнадзора России  051347	
	

Приложение А
(обязательное)

Схема подключения к прибору датчиков и внешних устройств



- A1 - жгут УНКР.685622.008 (входит в комплект поставки прибора);
- B1, B2 - датчики уровня ультразвуковые ДУУ2-01...ДУУ2-16 ТУ 4214-001-29421521-02, или датчики температуры многоточечные ДТМ1 ТУ 4211-001-29421521-02, или датчики избыточного давления ДИД1 ТУ 4212-001-29421521-02;
- H1...H4 - устройства сигнализации;
- R1, R2 - исполнительные устройства с токовым входом (не более 450 Ом - 20 мА, не более 2 кОм - 5 мА);
- X1 - розетка сетевая;
- X2 - кабель питания прибора;
- X3 - вилка кабельная DB-9P с кожухом (входит в комплект поставки прибора);
- X4 - розетка кабельная DB-15S с кожухом (входит в комплект поставки прибора);
- XT1...XT3 - клеммные соединители пользователя.

Примечание - Допускается в качестве устройств сигнализации использовать:
 - лампы накаливания мощностью не более 60 Вт;
 - индуктивную нагрузку (обмотки реле) с устройствами демпфирования напряжения.

3.2 Размещение, монтаж и использование прибора, обеспечение взрывозащиты и электробезопасности при его монтаже и эксплуатации должны выполняться строго в соответствии с Руководством по эксплуатации УНКР.466514.011 РЭ и документами, действующими в отрасли.

ЗАПРЕЩАЕТСЯ:

- эксплуатировать неисправный прибор, вносить изменения в монтаж схемы и конструкцию прибора;
- допускать к монтажу и эксплуатации прибора лиц, не ознакомленных с документацией на прибор и с документами, регламентирующими применение электрооборудования, в том числе во взрывоопасных условиях.

3.3 Копия Разрешения Госгортехнадзора на применение прибора приведена в приложении В.

4 КОМПЛЕКТНОСТЬ

4.1 Комплект поставки указан в таблице 2.

Таблица 2

Обозначение	Наименование	Кол-во
УНКР.466514.011	Контроллер микропроцессорный ГАММА-8М	1
УНКР.466514.011 ПС	Паспорт	1
УНКР.466514.011 РЭ	Руководство по эксплуатации	1
УНКР.466514.011 МП	Методика поверки	1
УНКР.466514.011 РО	Руководство оператора	1
УНКР.685622.008	Жгут	1
-	Вилка кабельная DB-9P с кожухом	1
-	Розетка кабельная DB-15S с кожухом	1
УНКР.321312.019	Тара транспортная	1

5 СВИДЕТЕЛЬСТВО О ПРИЕМКЕ

5.1 Контроллер микропроцессорный ГАММА-8М заводской № 428 соответствует техническим условиям ТУ 4217-008-29421521-02 и признан годным для эксплуатации.



Дата выпуска 06.05.04

Подпись лиц, ответственных за приемку

(Handwritten signature)

6 ДАННЫЕ О ПОВЕРКЕ

6.1 Контроллер микропроцессорный ГАММА-8М заводской № 428 на основании результатов первичной поверки признан годным и допущен к применению.



Дата поверки 06.05.04

Поверитель [Signature]

7 ГАРАНТИИ ИЗГОТОВИТЕЛЯ

7.1 Изготовитель гарантирует соответствие изделия требованиям технических условий ТУ 4217-008-29421521-02 при соблюдении потребителем условий эксплуатации, хранения и транспортирования.

7.2 Гарантийный срок эксплуатации изделия - 12 месяцев с момента продажи.

7.3 Гарантийный срок хранения изделия в упаковке - шесть месяцев с момента изготовления.

7.4 При появлении признаков нарушения работоспособности изделия просим обращаться на наше предприятие для получения квалифицированной консультации и оказания технической помощи.

7.5 Изготовитель ведет работу по совершенствованию изделия, повышающую его надежность и улучшающую его эксплуатационные качества, поэтому в изделие могут быть внесены незначительные изменения, не отраженные в поставляемой документации.

8 СВЕДЕНИЯ О РЕКЛАМАЦИЯХ

8.1 При обнаружении неисправности изделия в течение гарантийного срока представителем изготовителя или доверенным лицом составляется акт о необходимости ремонта или направлении изделия на предприятие-изготовитель по адресу:

127434, Москва, ул. Немчинова, д. 12, ЗАО "АЛЬБАТРОС"

8.2 Все рекламации записываются в таблице 3.

Таблица 3

Краткое содержание рекламаций	Документ, на основании которого предъявлена рекламация	Дата	Принятые меры

9 УЧЕТ РАБОТЫ

Месяцы	Итоговый учет по годам в часах					
	200...	200...	200...	200...	200...	200...
Январь						
Февраль						
Март						
Апрель						
Май						
Июнь						
Июль						
Август						
Сентябрь						
Октябрь						
Ноябрь						
Декабрь						
Итого:						
Подпись						