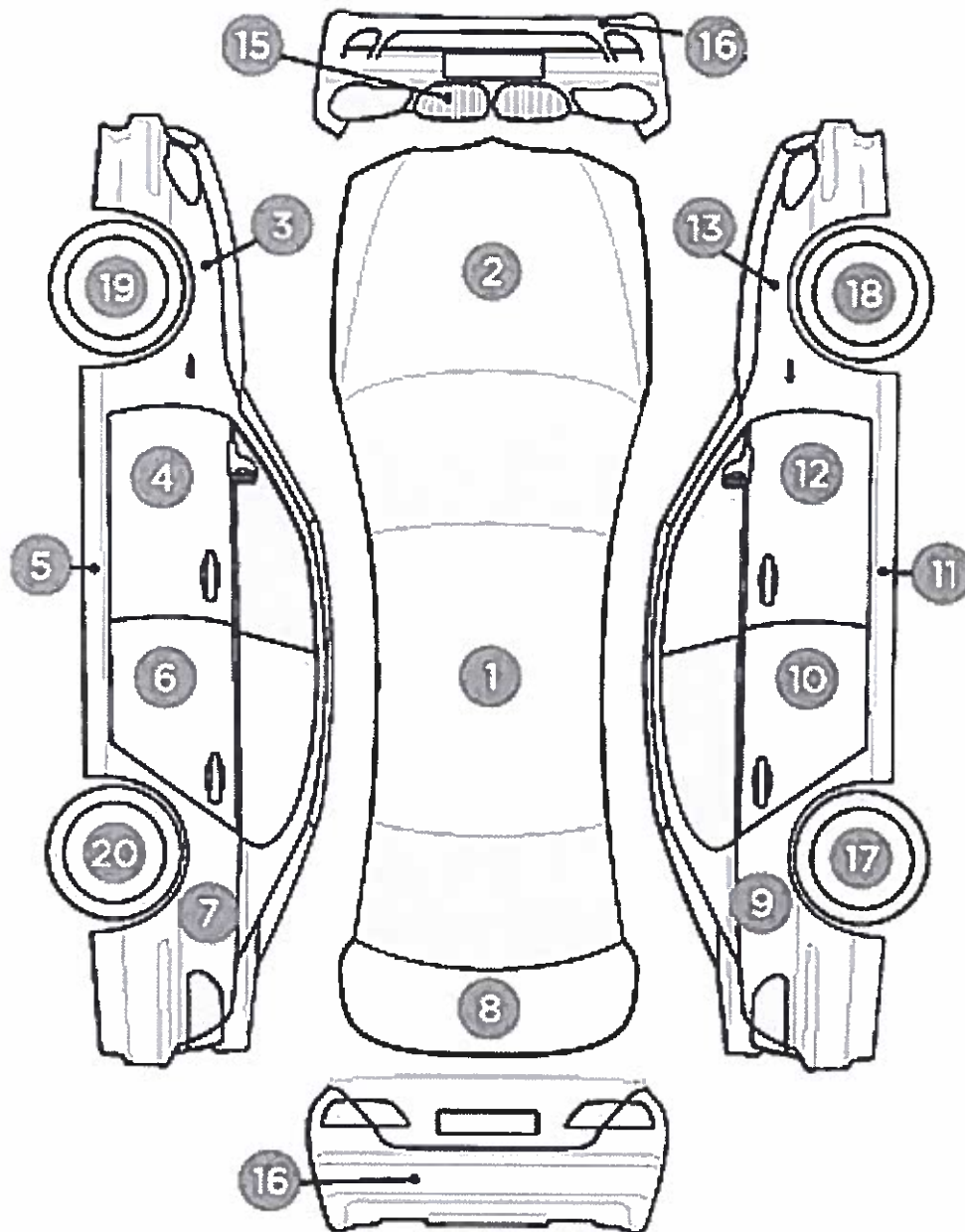


Лист осмотра автомобиля по состоянию на 03.04.2019 г.  
**АВТОМОБИЛЬ AUDI A8**  
 рег.№ А933УС86 инв.№ 12654306, год выпуска 2010,

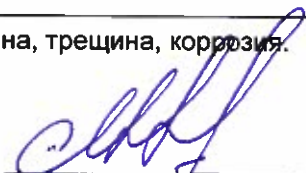


№	Отметка	№	Отметка
1	Мелкие царапины	11	Мелкие царапины
2	Мелкие царапины, сколы	12	Мелкие царапины
3	Мелкие царапины, сколы	13	Мелкие царапины
4	Мелкие царапины, сколы	14	-
5	Мелкие царапины, сколы	15	Мелкие царапины
6	Мелкие царапины	16	Мелкие царапины, сколы
7	Мелкие царапины	17	-
8	Мелкие царапины	18	-
9	Мелкие царапины	19	-
10	Мелкие царапины	20	-

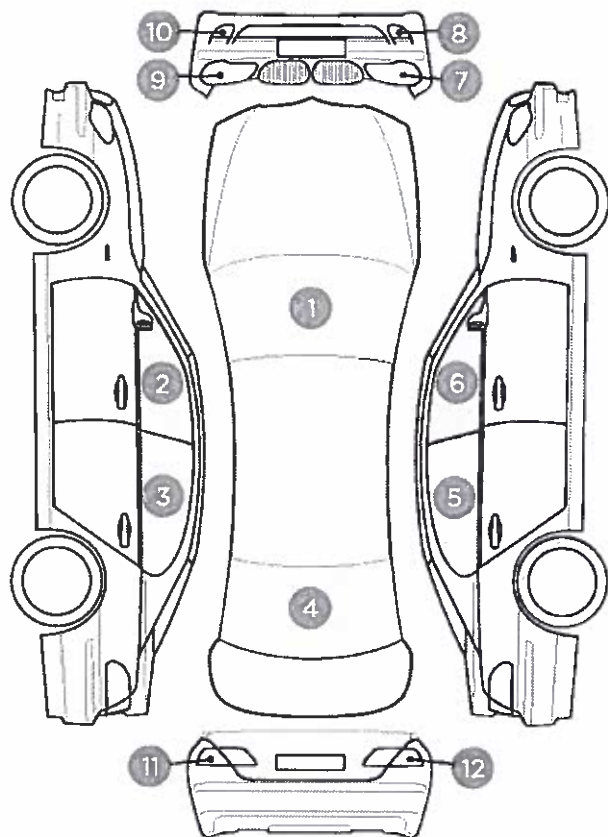
В таблицу вносить следующие значения: царапина (более 5 см), вмятина, трещина, коррозия.  
 В случае отсутствия - указать «нет» или поставить прочерк  
 Осмотр произвел:

Мастер контрольный  
 (должность)

Габдулганеев Ф.М.  
 (ФИО)

  
 (подпись)

## Осмотр стекол и оптики

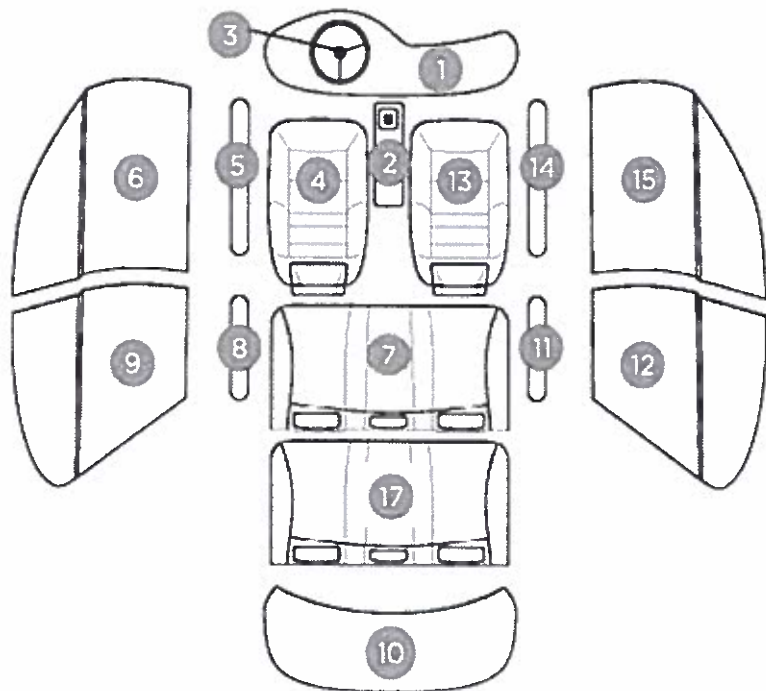


№	Отметка
1	Сколы, трещина
2	-
3	-
4	-
5	-
6	-
7	Запотевание
8	-
9	Запотевание
10	-
11	-
12	-

В таблицу вносить следующие значения: скол, трещина, запотевание фары

В случае отсутствия - указать «нет» или поставить прочерк

## Осмотр интерьера салона



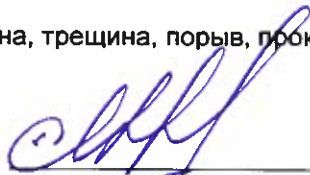
№	Отметка
1	Загрязнение
2	Загрязнение
3	Загрязнение
4	Загрязнение
5	-
6	Загрязнение
7	Загрязнение
8	-
9	Загрязнение
10	-
11	-
12	Загрязнение
13	Загрязнение
14	-
15	Загрязнение
16	Загрязнение
17	-

16 – потолок в салоне 17 - 3-й ряд сидений (при их наличии)

В таблицу вносить следующие значения: загрязнение, царапина, вмятина, трещина, порыв, прокур. В случае отсутствия - указать «нет» или поставить прочерк  
Осмотр произвел:

Мастер контрольный  
(должность)

Габдулганеев Ф.М.  
(ФИО)

  
(подпись)