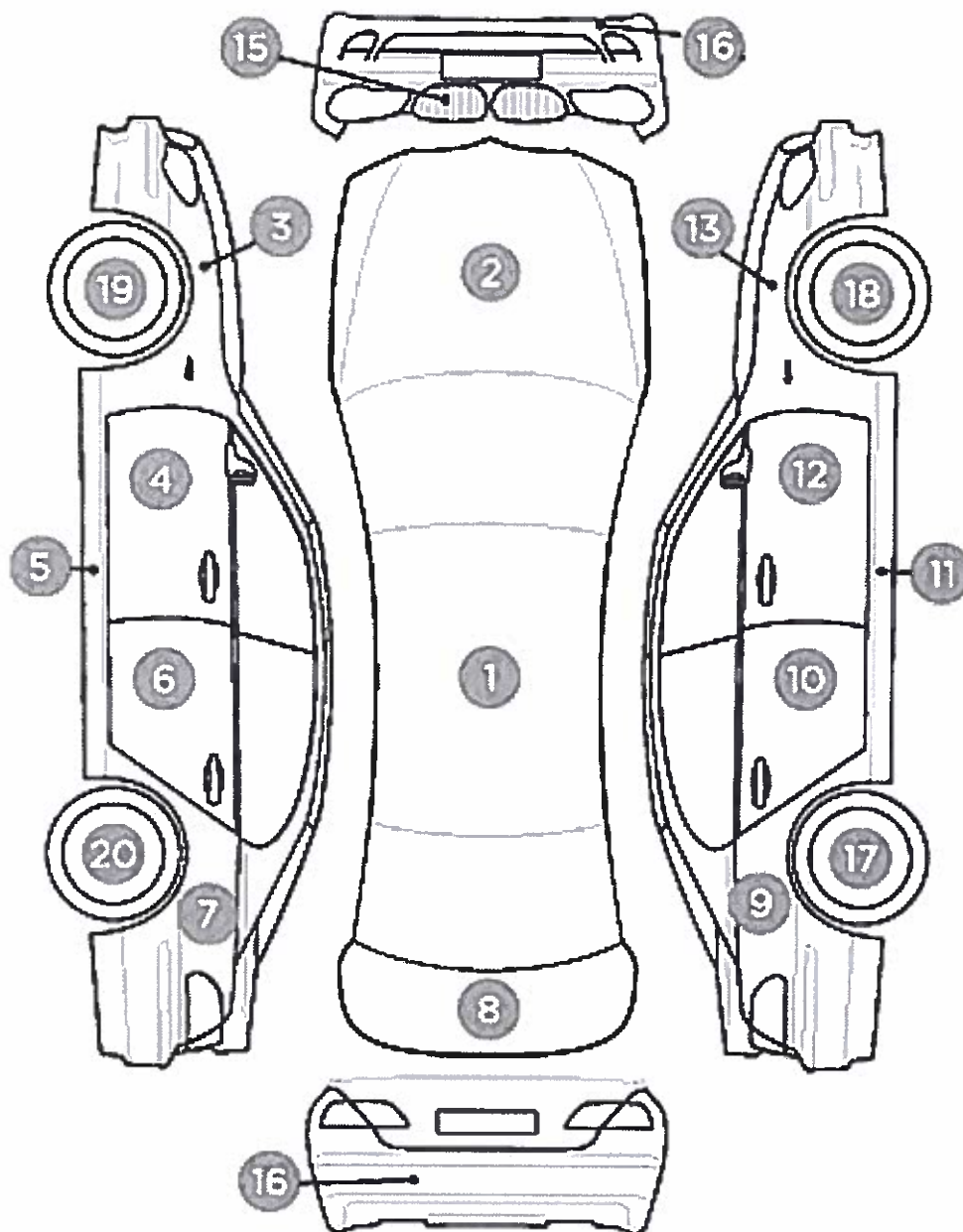


Лист осмотра автомобиля по состоянию на 25.05.2019 г.

АВТОМОБИЛЬ AUDI A8 L

рег.№ А937УА86 инв.№ 13504724, год выпуска 2011,



№	Отметка	№	Отметка
1	Мелкие царапины	11	Мелкие царапины
2	Мелкие царапины	12	Мелкие царапины
3	Мелкие царапины	13	Мелкие царапины
4	Мелкие царапины	14	-
5	Мелкие царапины	15	Мелкие царапины
6	Мелкие царапины	16	Мелкие царапины, сколы, трещина
7	Мелкие царапины	17	-
8	Мелкие царапины	18	-
9	Мелкие царапины	19	-
10	Мелкие царапины	20	-

В таблицу вносить следующие значения: царапина (более 5 см), вмятина, трещина, коррозия.

В случае отсутствия - указать «нет» или поставить прочерк

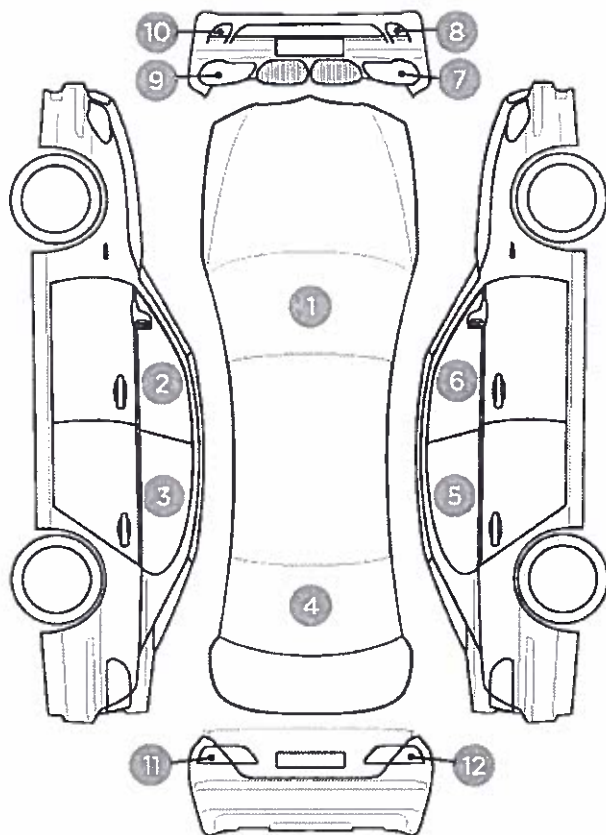
Осмотр произвел:

Мастер контрольный
(должность)

Габдулганеев Ф.М.
(ФИО)

_____ (подпись)

Осмотр стекол и оптики

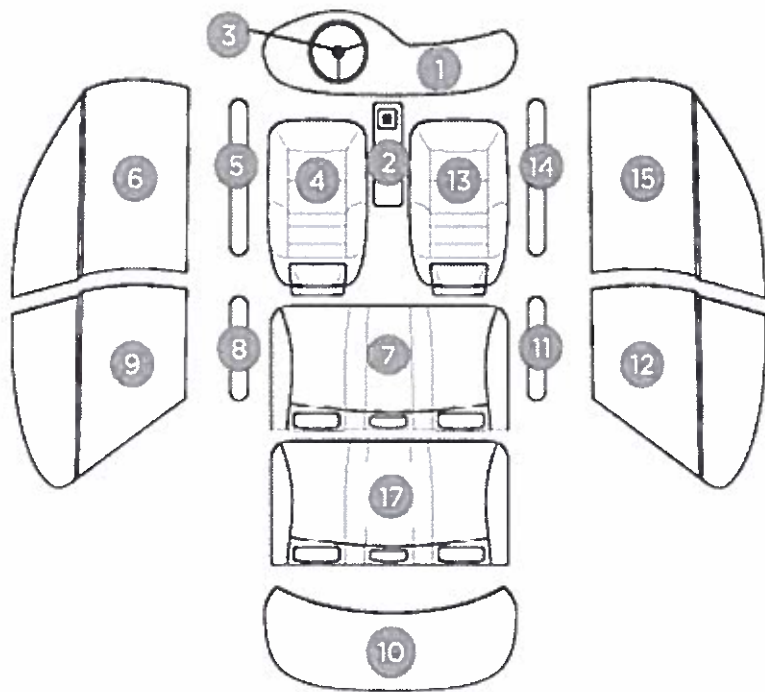


№	Отметка
1	-
2	-
3	-
4	-
5	-
6	-
7	-
8	-
9	-
10	-
11	-
12	-

В таблицу вносить следующие значения: скол, трещина, запотевание фары

В случае отсутствия - указать «нет» или поставить прочерк

Осмотр интерьера салона



№	Отметка
1	-
2	Загрязнение
3	-
4	Загрязнение
5	-
6	-
7	Загрязнение
8	-
9	-
10	-
11	-
12	-
13	Загрязнение
14	-
15	-
16	-
17	-

16 – потолок в салоне 17 - 3-й ряд сидений (при их наличии)

В таблицу вносить следующие значения: загрязнение, царапина, вмятина, трещина, порыв, прокур.

В случае отсутствия - указать «нет» или поставить прочерк

Осмотр произвел: