



ОАО «Механический завод «Калязинский»
171573, г. Калязин, Тверская обл., ул. Индустриальная, 3

ОКП 36.6841

Группа Г43

12847082

ЭЛЕВАТОР КОРПУСНЫЙ ДЛЯ БУРИЛЬНЫХ И ОБСАДНЫХ ТРУБ

Паспорт и инструкция по эксплуатации.

Элеватор КМ 140 - 140

Заводской № 016



МР04

2011

конструкцию насосов и конструкция по эксплуатации распространяется на все типоразмеры корпусных элеваторов типа КМ на нагрузку 125, 140, 170, 200, 250, 320 тс и является руководящим материалом при их эксплуатации.

Элеваторы имеют сертификат соответствия № РОСС RU. МР04. В12044, выданный органом по сертификации РОСС RU 0001.11. МР04 со сроком действия до 23.04.2012 г. и разрешение на применение №РРС 00-39456 выданное Федеральной службой по экологическому, технологическому и атомному надзору России со сроком действия до 28.07.2015 г. Элеваторы сертифицированы на соответствие ГОСТ 12.2.003, «Правила безопасности в нефтяной и газовой промышленности» ПБ 08-624-03.

1. НАЗНАЧЕНИЕ

Элеваторы типа КМ предназначены для захватывания и удержания на весу колонны буровых труб или обсадных труб диаметром от 60 до 426 мм при спускоподъемных операциях во время бурения нефтяных и газовых скважин, в умеренном и холодном макроклиматических районах (район I₂) по ГОСТ 16350 – 80. Категория размещения изделия - I по ГОСТ 15150 – 69.

2. ОПИСАНИЕ КОНСТРУКЦИИ

Основными деталями элеватора являются корпус 1 и створка 3, изготовленные из стальных поковок (рисунок 1).

В левой части корпуса находится защелка 11, удерживающая створку в закрытом положении. На створке шарнирно укреплена рукоятка 10, при опускании и повороте которой «на себя» открывается защелка и створка элеваторов.

В верхней части корпуса элеватора имеется расточка под муфту трубы, которая исключает возможность выхода трубы из элеватора в случае неплотного закрытия створки. Предохранители штропов 6, установленные в проушинах элеватора, обеспечивают свободный ввод штропов в проушины и предотвращают выпадение их в процессе работы. Для вывода штропов из проушин предохранители штропов поворачивают вокруг оси.

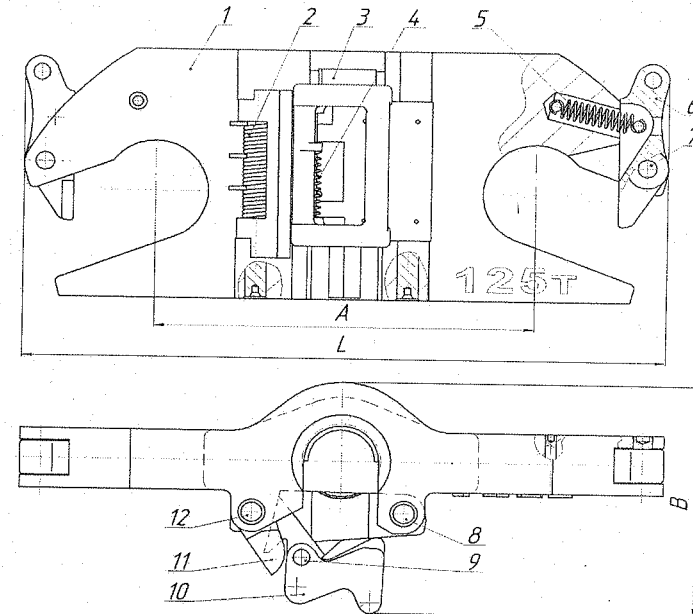


Рисунок 1.

Элеватор типа КМ: 1- корпус; 2- пружина защелки; 3- створка; 4- пружина рукоятки; 5- пружина предохранителя штропов; 6- предохранитель штропов; 7- ось предохранителя штропов; 8- ось створки; 9- ось рукоятки; 10- рукоятка; 11- защелка; 12- ось защелки.

3.1 Каждый элеватор имеет табличку с маркировкой, в которой включены следующие данные:

- Предприятие-изготовитель;
- Обозначение элеватора, грузоподъемность;
- Заводской номер;
- Дата изготовления.

3.2 Обозначение и расшифровка:

Элеватор КМ 114 Н - 250
I II III IV

Условное обозначение элеватора включает:

- I Тип элеватора (КМ – корпусный модернизированный)
 - II Условный диаметр захватываемой трубы, в мм.
 - III Тип захватываемой трубы:
без букв – бурильные трубы с внутрь высаженными концами и обсадные;
Н – бурильные трубы с наружу высаженными концами;
ПН – бурильные трубы с приварными замками с наружной высадкой;
ПВ – бурильные трубы с приварными замками с внутренней высадкой;
Н/НП – бурильные трубы с наружу высаженными концами и с приварными соединительными концами с высадкой наружу;
 - ПК – бурильные трубы с приварными замками с комбинированной высадкой;
 - ПК-У – бурильные трубы с приварными замками с комбинированной высадкой из стали группы У;
 - НП – бурильные трубы с приварными соединительными концами с высадкой наружу;
 - П/НП – бурильные трубы с приварными соединительными гладкими концами и с приварными соединительными концами с высадкой наружу;
 - Л – легкосплавные бурильные трубы.
- Грузоподъемность максимальная, кН (тс)

3.3 Технические данные

Таблица 1

Шифр элеватора	Грузоподъемность, кН (тс)	Условный диаметр захватываемых труб, мм	Диаметр расточки, мм	Габаритные размеры, мм			Масса, кг.
				L	B	H	
1	2	3	4	5	6	7	8
КМ60-125	1250 (125)	60	63	610	225	250	67,0
КМ60Н-125			63/71				66,0
КМ60ПН-125			63/68				65,5
КМ73-125		76	63,0				
КМ73ПВ-125		76/79	63,0				
КМ73ПН-125	76/85	62,0					
КМ73Н/НП-125	76/86	62,0					
КМ89-125	1250 (125)	89	92	645	250	250	81,5
КМ89ПВ-125			92/94				81,0
КМ89ПН-125			92/101,5				80,5
КМ89Н/НП-125		92/102	80,5				
КМ102-125		106	77,5				
КМ102ПВ-125	106/110,5	77,5					
КМ102ПН-125	106/118,5	75,5					
КМ102Н-125	106/118	75,5					

КМ114-140	1400 (140)	114	118	670	295	260	94,0
КМ114Н-140			118/131				91,0
КМ114НП-140			118/127				92,0
КМ114ПН-140			118/131				91,0
КМ114ПК-140			118/123				93,0
КМ114ПК-У-140			118/131				91,0
КМ127-140			131				89,0
КМ127НП-140			131/142				86,0
КМ127ПН-140			131/148,5				84,0
КМ127ПК-140			131/134				88,5
КМ127НК-У-140	131/148,5	83,5					
КМ129Л-140			133				89,0
КМ89-200	2000 (200)	89	92	710	255	310	120,5
КМ89ПВ-200			92/94				120,0
КМ89ПН-200			92/101,5				118,5
КМ89Н/НП-200			92/102				118,5
КМ102-200			106				116,5
КМ102ПВ-200			106/110,5				111,5
КМ102ПН-200	106/118,5	113,5					
КМ102Н-200	106/118	113,5					
КМ114-250	2500 (250)	114	118	760	330	320	155,0
КМ114Н-250			118/131				151,0
КМ114НП-250			118/127				152,0
КМ114ПН-250			118/131				150,0
КМ114ПК-250			118/123				153,0
КМ114ПК-У-250	118/131	150,0					
КМ127-250	131	149,0					
КМ127НП-250	131/142	144,0					
КМ127ПН-250	131/148,5	141,5					
КМ127ПК-250	131/134	146,5					
КМ127ПК-У-250	131/148,5	141,5					
КМ140-170	1700 (170)	140	144	755	325	290	131,0
КМ140Н-170			144/158				127,0
КМ146-170			150				128,0
КМ146 П/НП-170			150/162				125,0
КМ168-170	1700 (170)	168	172	780	345	290	134,0
КМ168 П/НП-170			172/184				129,0
КМ178-170			178				129,0
КМ140-320	3200 (320)	140	144	800	340	350	193,0
КМ140Н-320			144/158				188,0
КМ146-320			150				189,0
КМ146П/НП-320			150/162				185,0
КМ168-320			172				177,0
КМ178 П/НП-320	172/184	171,0					
КМ178-320	182	171,0					
КМ194-320	3200 (320)	194	198	850	390	350	261,0
КМ219-320			219				237,0
КМ245-320	3200 (320)	245	250	900	435	350	295,0
КМ273-320			273				265,0
КМ299-320	3200 (320)	299	304	1020	475	350	340,0
КМ324-320			324				310,0
КМ340-320	3200 (320)	340	347	1070	510	350	363,0
КМ351-320			351				352,0
КМ377-320	3200 (320)	377	384	1100	535	350	395,0
КМ426-320	3200 (320)	426	434	1180	617	350	450,0

4. МЕРЫ БЕЗОПАСНОСТИ ПРИ ИСПОЛЬЗОВАНИИ ИЗДЕЛИЯ ПО НАЗНАЧЕНИЮ

- 4.1 К работе с элеватором может быть допущен оператор, прошедший специальное обучение и ознакомлен с настоящим паспортом и инструкцией по эксплуатации.
- 4.2 Перед применением элеватора необходимо выполнить работы по техническому обслуживанию изделия.
- 4.3 В процессе работы с элеваторами типа КМ должны соблюдаться действующие правила безопасности в нефтяной и газовой промышленности ПБ 08-624-03, а также следующие дополнительные требования РД 10-107-96, РД 24-СЗК-01-01.
- 4.3.1 Проверить наличие износа осей и заклепок и надежность их развальцовки и шплинтовки.
- 4.3.2 Проверьте целостность всех пружин.
- 4.3.3 Проверьте исправное действие замка элеватора, наблюдая за износом эксцентрика рукоятки и упругостью пружин защелки и рукоятки. Элеватор должен легко открываться и закрываться от руки.
- 4.3.4 Проверьте исправное действие предохранителей штропов, определяя степень прижатия их к корпусу. При оттягивании предохранителей штропов они должны легко прорачиваться на оси, а нижний конец их полностью прятаться в гнезде корпуса.
- 4.3.5 Проверьте наличие выработки на опорных поверхностях корпуса и створки под муфту трубы. При выработке опорных поверхностей более 6 мм работать элеватором запрещается.
- 4.3.6 Проверьте наличие износа опорной поверхности дополнительного фиксирующего устройства на рукоятке. При выработке опорной поверхности более 3 мм и в случае открывания элеватора рукояткой без опускания ее вниз работать элеватором запрещается.
- 4.3.7 Производите регулярную чистку элеватора и смазку всех шарнирных соединений и трущихся поверхностей.
- 4.4 При эксплуатации элеватора обращайте внимание на износ отверстия в створке и ее оси. При повышенном износе створка перекашивается, в результате чего при закрывании элеватора она свободным концом ударяется в нижний опорный выступ корпуса, что может привести к неполному закрытию элеватора. Допустимая величина провисания створки 4 мм.
- 4.5 В целях безопасности необходимо работать элеватором со штропами в соответствии с таблицей допустимого сочетания элеваторов со штропами. Категорически запрещается работать элеватором с перевернутыми штропами, т.е. заводить расширенный конец штропов в проушины элеватора.

ЗАПРЕЩАЕТСЯ:

Использовать элеватор на нагрузках, превышающих паспортную величину грузоподъемности.
Работать неисправным элеватором.
Вести подъем труб элеватором рывками и с ударами.
При эксплуатации элеваторов категорически запрещаются механические воздействия, удары, падения, небрежная эксплуатация, и т.д., для предотвращения механических повреждений местного характера.
Категорически запрещается оказывать на элеватор и его комплектующие термическое воздействие местного характера (электросварка, автоген и др.)
При эксплуатации элеватора держаться на расстоянии.

Допустимое сочетание элеваторов и штропов

Таблица 2

Тип элеватора	Тип штропа
КМ на нагрузку 125 тс	ШБ ЭУ-75, ШБ ЭН-75, ШБ ЭД-75, ШБН-125, ШБУ-125, С639-8/БУ8ОбрД-2
КМ на нагрузку 140 тс	ШБ ЭУ-75, ШБ ЭН-75, ШБ ЭД-75, ШБН-125, ШБУ-125, С639-8/БУ8ОбрД-2
КМ на нагрузку 170 тс	ШБ ЭУ-75, ШБ ЭН-75, ШБ ЭД-75, ШБН-125, ШБУ-125, ШБН-200, ШБУ-200, С639-8/БУ8ОбрД-2
КМ на нагрузку 200 тс	ШБН-125, ШБУ-125, ШБН-200, ШБУ-200
КМ на нагрузку 250 тс	ШБН-200, ШБУ-200, ШБН-300, ШБУ-300
КМ на нагрузку 320 тс	ШБН-200, ШБУ-200, ШБН-300, ШБУ-300

Примечание:

- При указанных сочетаниях исключается возможность выпадения штропов из проушин элеваторов.
- На крюке не допускается нагрузка выше максимальной для любого из элементов сочетания.
- При работе элеваторов на нагрузку 125 тс и 140 тс использовать штропа С639-8/БУ8ОбрД-2, входящие в комплект БУ2500.
- Во избежание загиба нижних лап корпуса не допускается работа элеватора без подкладной вилки за исключением элеватора на нагрузку 170 тс для труб $\varnothing 168-178$ мм и на нагрузку 320 тс для труб $\varnothing 140-426$ мм.
- Не допускается раскрепление замковых соединений бурильных труб с помощью ротора во избежание быстрого износа опорной поверхности элеватора под замком бурильных труб.
- При замене пружин защелки, предохранителей штропов и рукоятки проверьте усилия, которые должны быть:
 - на защелке в плоскости соприкосновения с зубом створки (9 ± 1) кгс для элеваторов на нагрузку 125 и 140 тс и (10 ± 1) кгс для элеваторов на нагрузку 170, 200, 250, 320 тс;
 - на конце предохранителей штропов $(0,6 \pm 0,1)$ кгс для всех элеваторов;
 - на ручке рукоятки вокруг оси $(0,8 \pm 0,1)$ кгс, а по оси $(4 \pm 0,5)$ кгс для всех элеваторов;
- При возникновении неполадок в работе элеватора, работу необходимо остановить до их устранения.

5. ПОДГОТОВКА К РАБОТЕ

Перед работой:

К работе с элеватором может быть допущен оператор, прошедший специальное обучение и ознакомлен с настоящим паспортом и инструкцией по эксплуатации.

- тщательно осмотреть элеватор;
- произведите проверку правильности действия замка при открывании и закрывании элеватора, а также действие предохранителей штропов;
- убедитесь в правильности работы механизмов защелки и замка;
- при эксплуатации элеватора убедитесь, что затвор полностью закрыт с помощью защелки;
- тщательно осмотреть пружины на предмет чрезмерного износа и ослабления;
- эксплуатация оборудования с поврежденными, изношенными частями может привести к серьезным аварийным ситуациям;
- смазать пружины, оси, жировым солидолом ГОСТ 1033-79.

6. ПОРЯДОК РАБОТЫ

6.1 Подвешивание элеватора на штропах производите путем ввода штроп в проушины элеватора. При этом предохранители штропов отжимаются и штропы устанавливаются на место, после чего предохранители штропов автоматически закрываются.

6.2 Съем штропов с элеватора производите следующим образом. При подходе элеватора к столу ротора откройте предохранители штропов. В момент касания элеватором стола ротора, штропа продолжая двигаться, скользят по скосам лапок элеватора и выходят из проушин.

6.3 Открывание элеватора производите одной рукой путем опускания рукоятки вниз, поворота ее вокруг оси в крайнее левое положение и оттягивая створку «на себя».

6.4 Закрывание элеватора производите за рукоятку путем захлопывания створки. Убедитесь, что элеватор закрыт.

6.5 По окончании работ элеватор очистите от грязи, промойте, смажьте и отправьте на инструментальную площадку для хранения в закрытом складе или под навесом.

КАТЕГОРИЧЕСКИ ЗАПРЕЩАЕТСЯ ОТКРЫВАТЬ ЭЛЕВАТОР В НАГРУЖЕННОМ СОСТОЯНИИ.

7. ПРОВЕРКА ТЕХНИЧЕСКОГО СОСТОЯНИЯ

Таблица 3

Что проверяется	Технические требования
1	2
Внешний осмотр изделия и его узлов	Пружины должны быть целыми. Оси и заклепки должны быть развальцованы и зашплинтованы. Трецины на развальцованной части оси и заклепки не допускаются
Работа замка	Износ осей и выработка опорных поверхностей корпуса и створки под муфту должны быть в допустимых пределах. Элеватор должен легко открываться от руки. У закрытого исправного элеватора зазор между профильными поверхностями защелки и рукоятки не должен превышать 3 мм. Рукоятка элеватора после опускания вниз должна возвращаться в исходное верхнее положение.
Работа предохранителей штропов	Предохранители штропов усилием пружины должны надежно прижиматься к корпусу элеватора. При оттягивании предохранителей штропов они должны легко проворачиваться на оси, а нижний конец их полностью прятаться в гнездо корпуса.

8. ВОЗМОЖНЫЕ НЕИСПРАВНОСТИ И МЕТОДЫ ИХ УСТРАНЕНИЯ

Таблица 4

Неисправность	Вероятная причина	Метод устранения	Примечание
1	2	3	4
Не закрывается защелка элеватора	Сломана пружина защелки. Слабая пружина защелки.	Заменить пружину, развести концы пружины.	У элеваторов на нагрузку 125 и 140тс до 120°. У элеваторов на нагрузку 170, 250, 200 и 320тс до 90°.
Не открывается защелка элеватора	Износился конец эксцентрика рукоятки.	Заменить рукоятку	
Предохранители штропов слабо прижимаются или отходят от корпуса элеватора	Неправильно спрофилирован эксцентрик. Сломалась или ослабла пружина	Заменить пружину	
Рукоятка не прижимается концом эксцентрика к створке и не поднимается в исходное верхнее положение	Сломалась или ослабла пружина	Заменить пружину	
Тяжело вращаются на осях защелка, рукоятка, створка и предохранители штропов	Проржавели, засорились или не смазаны оси	Промыть и смазать оси маслом «индустриальное 50» ГОСТ 20799-88	
Выработка более 6 мм на опорных поверхностях корпуса и створки под муфту трубы	Длительная или неправильная эксплуатация элеватора	Браковать	

9. ТЕХНИЧЕСКОЕ ОБСЛУЖИВАНИЕ

Таблица 5

Содержание работ и методика их проведения	Технические требования	Приборы, инструменты, приспособления и материалы, необходимые для проведения работ
1	2	3
Подготовьте элеватор к работе (см. разд. 5)	Все трущиеся поверхности должны быть смазаны	Слесарный инструмент, солидол УС-1 ГОСТ 1033-79
Очистите и смажьте детали по мере загрязнения их глинистым раствором	Не допускается наличие грязи на трущихся поверхностях корпуса, защелки, рукоятки	Обтирочные материалы, масло «индустриальное 50» ГОСТ 20799-88
Замените сломанные пружины, оси, шплинты	Не допускается отсутствие шплинтов, наличие деформированных, изношенных или сломанных осей, трещин на развальцованной части осей, износ или поломка пружин	Развальцовки, слесарный инструмент

10. КОМПЛЕКТ ПОСТАВКИ

Таблица 6

№ п/п	Наименование	Кол-во, шт.	
		Для элеваторов грузоподъемностью 125 тс, 140 тс	Для элеваторов грузоподъемностью 170 тс, 200 тс, 250 тс, 320 тс
1	Элеватор в собранном виде	1 ком-кт	1 ком-кт
2	Паспорт, Инструкция по эксплуатации.	1	1
3	Запасные части		
	-пружина защелки	2	3
	-пружина рукоятки	2	2
	-пружина предохранителя штропа	2	2

КОНСЕРВАЦИЯ И УПАКОВКА

Консервация и упаковка элеваторов производится по инструкции и техническим условиям предприятия изготовителя в соответствии с требованиями ГОСТ 9014-78.

11. СВИДЕТЕЛЬСТВО О КОНСЕРВАЦИИ

Элеватор корпусный для бурильных труб КМ 140-140 Заводской номер 016
(обозначение)

Подвергнут на ОАО «Механический завод «Калязинский» консервации в соответствии с требованиями ГОСТ 9.014-78 для второй группы изделий, вариант защиты ВЗ-4.

Дата консервации 12 мая 2011г

Срок консервации 12 месяцев

Консервацию произвел [Подпись] (личная подпись) Дмитрий Федоров (расшифровка)

Изделие после консервации принял Лазарь (личная подпись) Лазарь Федоров (расшифровка)

12. СВИДЕТЕЛЬСТВО О ПРИЕМКЕ

Элеватор корпусный для бурильных труб КМ 140-140 Заводской номер 016
(обозначение)

Соответствует конструкторской документации и техническим условиям ТУ 3668-001-10785841-2002 и признан годным для эксплуатации.

Грузоподъемность, тс 140
Условный диаметр захватываемых труб, мм 140
Диаметр расточки, мм 144

Дата выпуска 12 мая 2011г

Начальник ОТК Лазарь (личная подпись) Лазарь Федоров (расшифровка)

13. ПРАВИЛА ХРАНЕНИЯ И ТРАНСПОРТИРОВАНИЯ

13.1 Хранение элеваторов должно производиться на закрытых площадках. Запасные части должны храниться в ящике. Все детали должны быть очищены от грязи и хорошо смазаны солидолом УС-1 ГОСТ 1033-79.

13.2 Элеватор можно транспортировать любым видом транспорта.

ВНИМАНИЕ! СТРОГО ЗАПРЕЩАЕТСЯ ТРАНСПОРТИРОВАТЬ ЭЛЕВАТОР ВОЛОКОМ ИЛИ СБРАСЫВАТЬ С ПЛАТФОРМЫ, Т.К. ЭТО МОЖЕТ ПРИВЕСТИ К ПОЛОМКЕ РУКОЯТКИ, ПРЕДОХРАНИТЕЛЕЙ ШТРОПОВ, РАЗРЫВУ ПРУЖИН, СКОЛУ И ПОЛОМКЕ КОМПЛЕКТУЮЩИХ ЭЛЕВАТОРА.

14. РЕСУРС, СРОК СЛУЖБЫ, ГАРАНТИЯ ИЗГОТОВИТЕЛЯ

Все комплектующие изделия, входящие в состав элеватора, проходят входной контроль на предприятие – изготовителе.
Все комплектующие подтверждены сертификатом качества и актами приемки предприятий поставщиков.

Установленная безотказная наработка, ч – 250

Критерием отказа является износ опорной поверхности под муфту трубы более 6 мм.

Средняя наработка на отказ, ч – 400

Полный установленный срок службы не более, лет – 3.

Критерием предельного состояния является увеличение диаметров отверстий корпуса и створки под ось из-за износа более 1,5 мм.

Завод-изготовитель гарантирует исправность работы элеватора в течение двенадцати месяцев, но не более восемнадцати месяцев со дня отгрузки с завода.

Указанные ресурсы, сроки службы и хранения действительны при соблюдении потребителем требований эксплуатационной документации на элеватор.

Завод – изготовитель не принимает претензии по изделиям в следующих случаях:

- По истечению гарантийного срока.
- Имеются механические повреждения, изменение геометрии изделия - помятости от ударов, глубокие вмятины и т.д.
- Имеются следы самостоятельного вмешательства в конструкцию изделия (следы сварки, пайки, замена крепежных изделий, частей и т.д.)
- При отсутствии заводского шильдика.
- Повреждена заводская маркировка изделия, отсутствует серийный номер, а также изделие, не подтвержденное паспортом.

15. СВЕДЕНИЯ О РЕКЛАМАЦИЯХ

Акт-рекламация принимается изготовителем при условии соблюдения потребителем правил транспортирования, хранения, монтажа, эксплуатации и технического обслуживания, предусмотренных настоящим паспортом.

Закон о защите прав потребителей №234-ФЗ от 23 ноября 2009г.

Акт – рекламации отправляется не позднее 5 дней со дня оформления.

Извещения и акты-рекламации высылать по адресу:

Россия, 171573, Тверская обл., г. Калязин,
ул. Индустриальная, д.3,
ОАО «Механический завод «Калязинский»

16. УЧЕТ НЕИСПРАВНОСТЕЙ ПРИ ЭКСПЛУАТАЦИИ.

Таблица 7

Дата и время отказа изделия или его составной части, режим работы, характер нагрузки	Параметр (внешнее проявление неисправности)	Причина неисправности, количество часов работы отказавшего элемента изделия.	Основные методы устранения неисправности, отметка о направлении рекламации	Должность фамилия и подпись лица ответственного за устранение неисправности.	Примечание