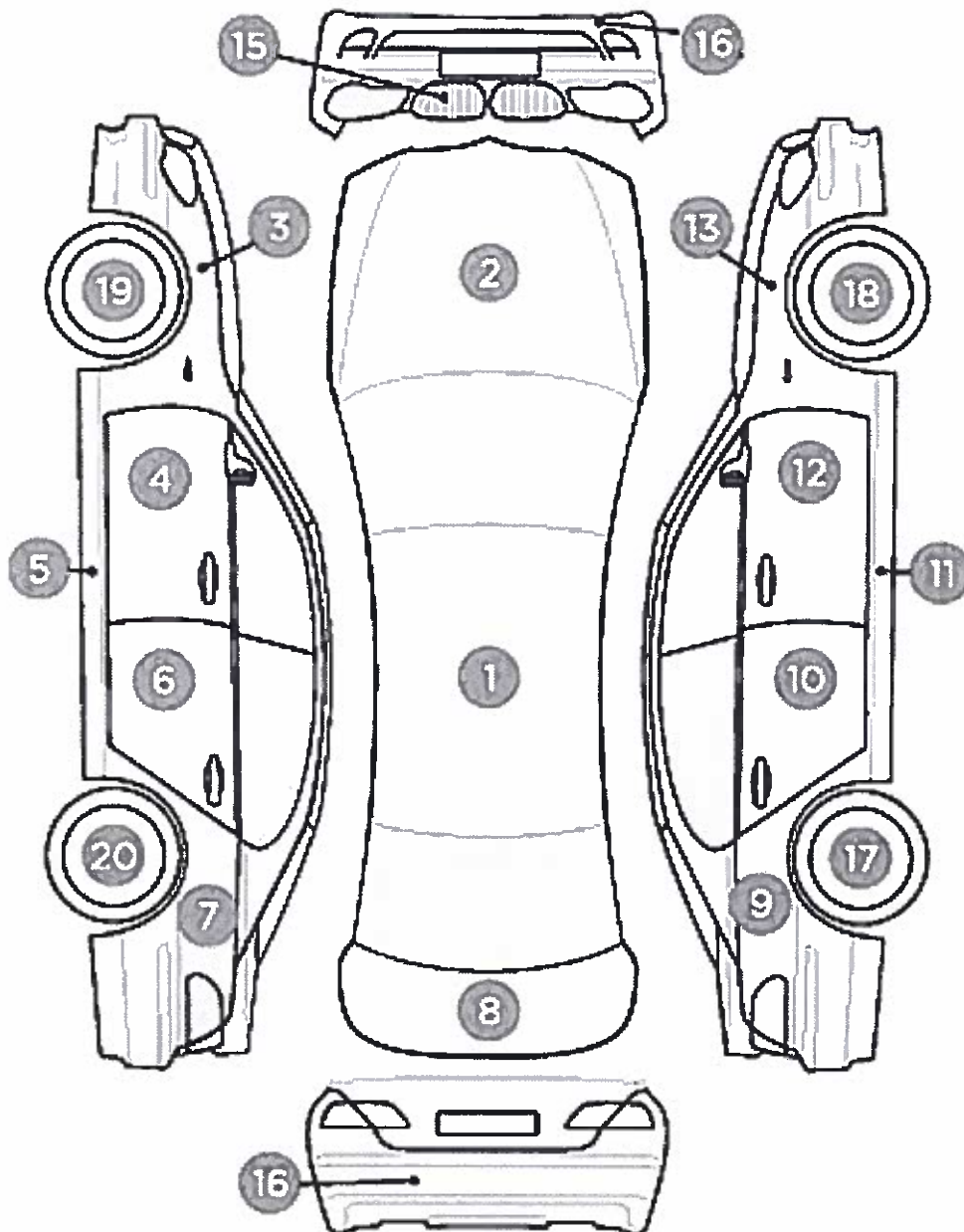


Лист осмотра автомобиля по состоянию на 22.05.2019 г.
АВТОМОБИЛЬ TOYOTA HIACE
 рег.№ T723PH86 инв.№ 11537649, год выпуска 2007,

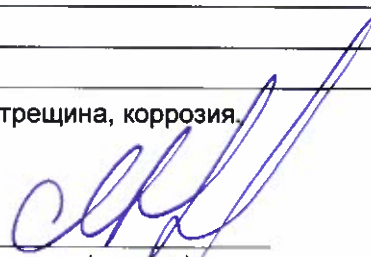


№	Отметка	№	Отметка
1	Мелкие царапины, вмятины	11	Расслоение ЛКП, коррозия
2	Мелкие сколы	12	Мелкие царапины
3	-	13	-
4	Мелкие царапины	14	-
5	Расслоение ЛКП, вмятина	15	-
6	Мелкие царапины	16	Мелкие царапины, трещина
7	Расслоение ЛКП, коррозия	17	-
8	Расслоение ЛКП, коррозия	18	-
9	Расслоение ЛКП, коррозия	19	-
10	Расслоение ЛКП, коррозия	20	-

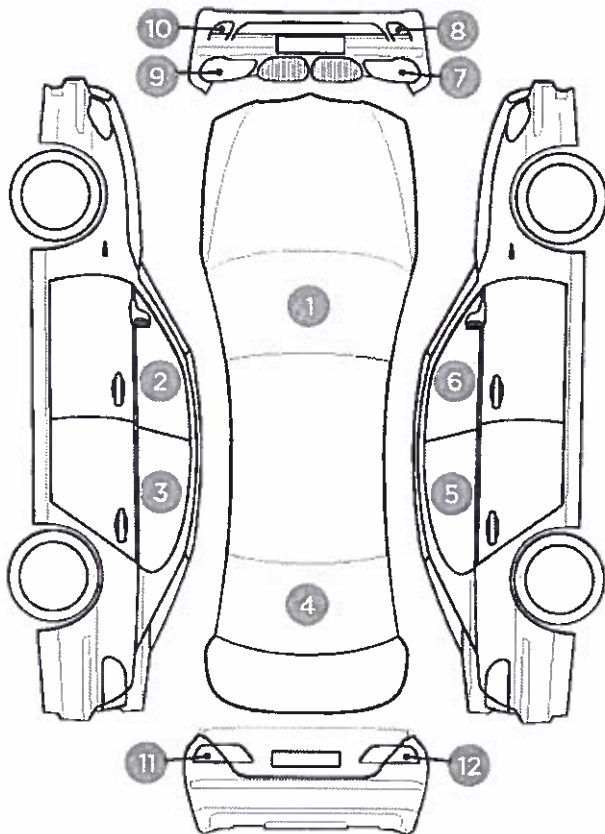
В таблицу вносить следующие значения: царапина (более 5 см), вмятина, трещина, коррозия.
 В случае отсутствия - указать «нет» или поставить прочерк
 Осмотр произвел:

Мастер контрольный
 (должность)

Габдулганеев Ф.М.
 (ФИО)


 (подпись)

Осмотр стекол и оптики

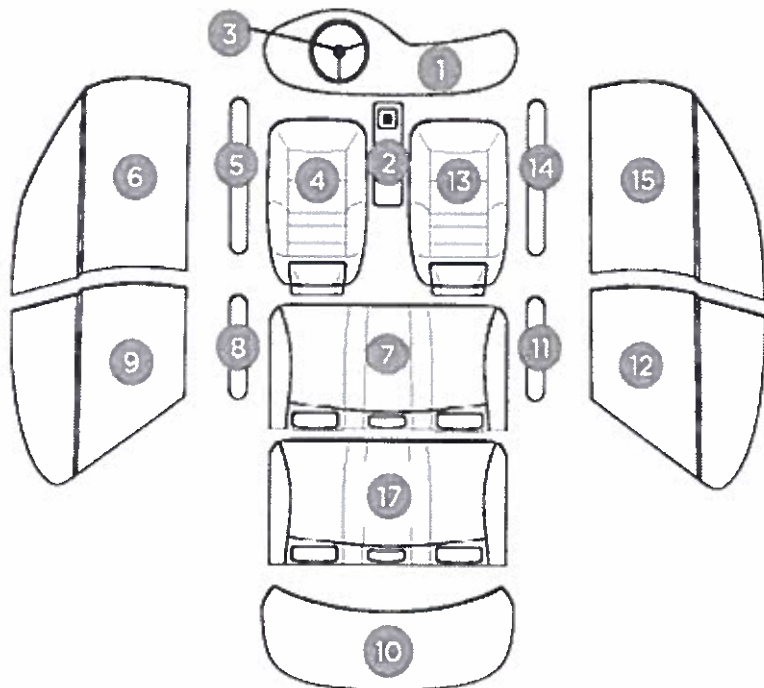


№	Отметка
1	Сколы
2	-
3	-
4	-
5	-
6	-
7	-
8	-
9	-
10	-
11	Трещина
12	Трещина

В таблицу вносить следующие значения: скол, трещина, запотевание фары

В случае отсутствия - указать «нет» или поставить прочерк

Осмотр интерьера салона



№	Отметка
1	Мелкие царапины, отверстия
2	Загрязнение
3	Загрязнение
4	Загрязнение
5	-
6	Загрязнение
7	Загрязнение
8	-
9	Загрязнение
10	Загрязнение
11	-
12	Загрязнение
13	Загрязнение
14	-
15	Загрязнение
16	Загрязнение
17	Загрязнение

16 – потолок в салоне 17 - 3-й ряд сидений (при их наличии)

В таблицу вносить следующие значения: загрязнение, царапина, вмятина, трещина, порыв, прокур. В случае отсутствия - указать «нет» или поставить прочерк
Осмотр произвел:

Мастер контрольный
(должность)

Габдулганеев Ф.М.
(ФИО)


(подпись)