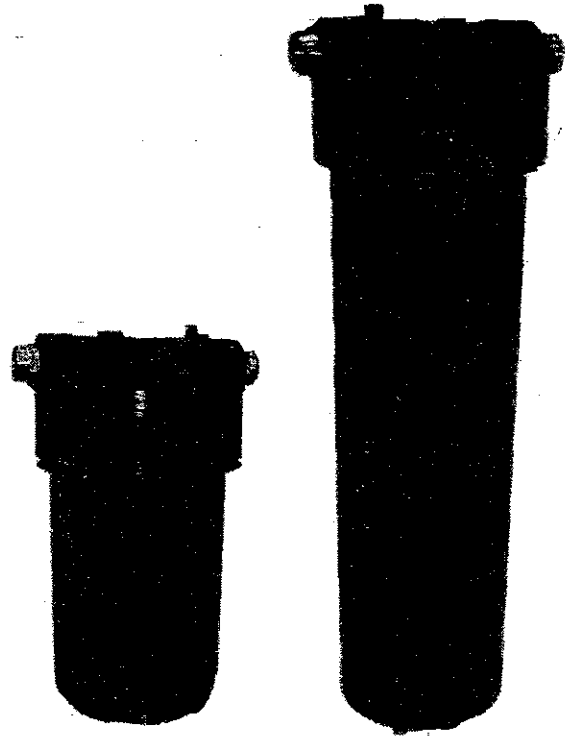


Магистральный фильтр
тонкой очистки холодной воды
Гейзер-Джамбо 10"/20"



Инструкция по эксплуатации

г. Санкт-Петербург
2008

1. НАЗНАЧЕНИЕ

Фильтр Гейзер-Джамбо 10"/20" предназначен для тонкой механической (0,5 — 100 микрон) очистки холодной воды.

Фильтр рассчитан на работу под давлением и может применяться отдельно (например, на входе в систему холодного водоснабжения) или в совокупности с другими устройствами водоочистки и водоподготовки.

2. ТЕХНИЧЕСКИЕ ХАРАКТЕРИСТИКИ

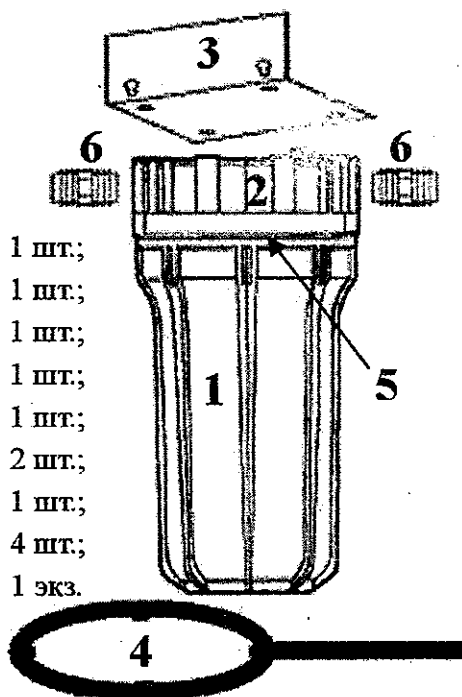
Наименование параметра	Гейзер-Джамбо 10"	Гейзер-Джамбо 20"
Максимальный расход воды через фильтр при перепаде (падении) давления 0,5 атм *)	10" #1" — 75 л/мин	20" #1" — 150 л/мин
	10" #1 1/2" - 95 л/мин	20" #1 1/2" - 190 л/мин
Рабочее давление воды *)	до 6 атм	
Температура очищаемой воды	1...50 °С	
Габаритные размеры: высота полная диаметр крышки	370 мм	620 мм
	185 мм	185 мм
Масса в сборе	3 кг	5 кг
Присоединительные размеры	□ 1", □ 1 1/4", □ 1 1/2"	

*) Рабочая производительность и давление зависят от характеристик устанавливаемого картриджа.

3. Комплект поставки

1. Корпус
 2. Крышка
 3. Кронштейн крепления
 4. Ключ для корпуса
 5. Уплотнительное кольцо корпуса
 6. Переходник
 7. Механический картридж
- Саморезы 8 x 30 мм
- Инструкция

- 1 шт.;
- 1 шт.;
- 1 шт.;
- 1 шт.;
- 1 шт.;
- 2 шт.;
- 1 шт.;
- 4 шт.;
- 1 экз.



4. ПОДКЛЮЧЕНИЕ

Внимание!: Подключение должно производиться только квалифицированным специалистом.

Присоединение фильтра к трубопроводу производится с помощью соединительных муфт или гибких подводок, которые приобретаются дополнительно. Вода подаётся через отверстие с надписью "IN" (Вход).

Кронштейн и саморезы позволяют жёстко закрепить корпус к стене. Между нижней точкой корпуса и полом должно быть не менее 10-15 см.

Перед началом установкой перекройте подачу воды перед фильтром.

Рекомендуемый вариант герметизации переходников фильтра 1-6 ниток льна с добавкой необходимого количества пищевого герметика.

При уплотнении с помощью фторопластового фума не рекомендуется повторно выкручивать переходники из крышки фильтра.

Муфты или накидные гайки гибких подводок (с вложенными уплотнителями) наверните на переходники фильтра сначала рукой до упора, а затем подтяните гаечным ключом. В обоих случаях переходники должны удерживаться от проворачивания вторым ключом.

После подключения осторожно откройте подачу воды. Через некоторое время, когда вода заполнит корпус, нажмите на кнопку на крышке. Не отпускайте кнопку до тех пор, пока не выйдет воздушный пузырь и из-под кнопки не потечет вода.

Проверьте все соединения на герметичность, для чего оставьте фильтр под давлением. В случае подтекания воды из-под крышки корпуса или соединения подтяните их с помощью соответствующего ключа.

5. ЗАМЕНА КАРТРИДЖА

Замена механического картриджа производится при снижении расхода воды, но не реже одного раза в год.

Для замены картриджа необходимо:

- перекроить подачу воды перед фильтром и снять давление воды в корпусе, открыв любой водопроводный кран после фильтра;
- подставить ёмкость для приёма остаточной воды из корпуса (ведро);
- отвернуть корпус от крышки с помощью ключа;
- удалить старый картридж, при необходимости промыть корпус и крышку водой с помощью мягкой щётки (например, платяной), установить новый картридж и затянуть корпус с помощью ключа;
- открыть подачу воды и проверить систему на герметичность.

Гарантийные обязательства

Гарантийный срок эксплуатации — 1 год со дня продажи. При отсутствии даты продажи и штампа торгующей организации срок гарантии исчисляется с даты выпуска фильтра. Гарантия не распространяется на картриджи и расходные материалы. Замена комплектующих, картриджей и расходных материалов при обнаружении в них заводских дефектов производится при наличии рекомендаций экспертизы. Предприятие-изготовитель снимает с себя всякую ответственность за работу фильтра и возможные последствия в тех случаях, если:

- фильтр или комплектующие имеют механические повреждения;
- при подключении и эксплуатации не соблюдались требования данной инструкции;
- картриджи или расходные материалы выработали свой ресурс;
- фильтр использовался не по назначению (для очистки агрессивных жидкостей).

Послегарантийное обслуживание производится предприятием-изготовителем.

Сертификат соответствия № РОСС RU.Н003.В01770

Санитарно-эпидемиологическое заключение

№ 77.99.02.369 Д.009705.10.06 от 19.10.06 г.

Изготавливается в соответствии с ТУ 3697-013-48981941-2006.

Адрес предприятия-изготовителя:

РОССИЯ, ООО "АКВАТОРИЯ"

191036, г. Санкт-Петербург, ул. Гончарная, 10

тел./факс: +7(812)605-00-55

e-mail: office@geizer.com, http://www.geizer.com

ПО ВОПРОСАМ ПРОСВЕЩЕНИЯ И ГАРАНТИЙНОГО ОБСЛУЖИВАНИЯ
ФИЛЬТРОВ ОБРАЩАТЬСЯ:

Российская Федерация
ИП ЖУКОВЕВ МИХАИЛ ПЕТРОВИЧ
магазин «Фильтры»
г. Сургут, ул. Дзержинская
ГАРАНТИЙНЫЙ ТАЛОН
ИНН 8603066604

Дата выпуска..... 2006г.

Тех. контролер предприятия-изготовителя..... ЦЕХ № 22

Заполняет торгующая организация:..... ТК ГЕЙЗЕР

Дата продажи.....

Штамп магазина.....