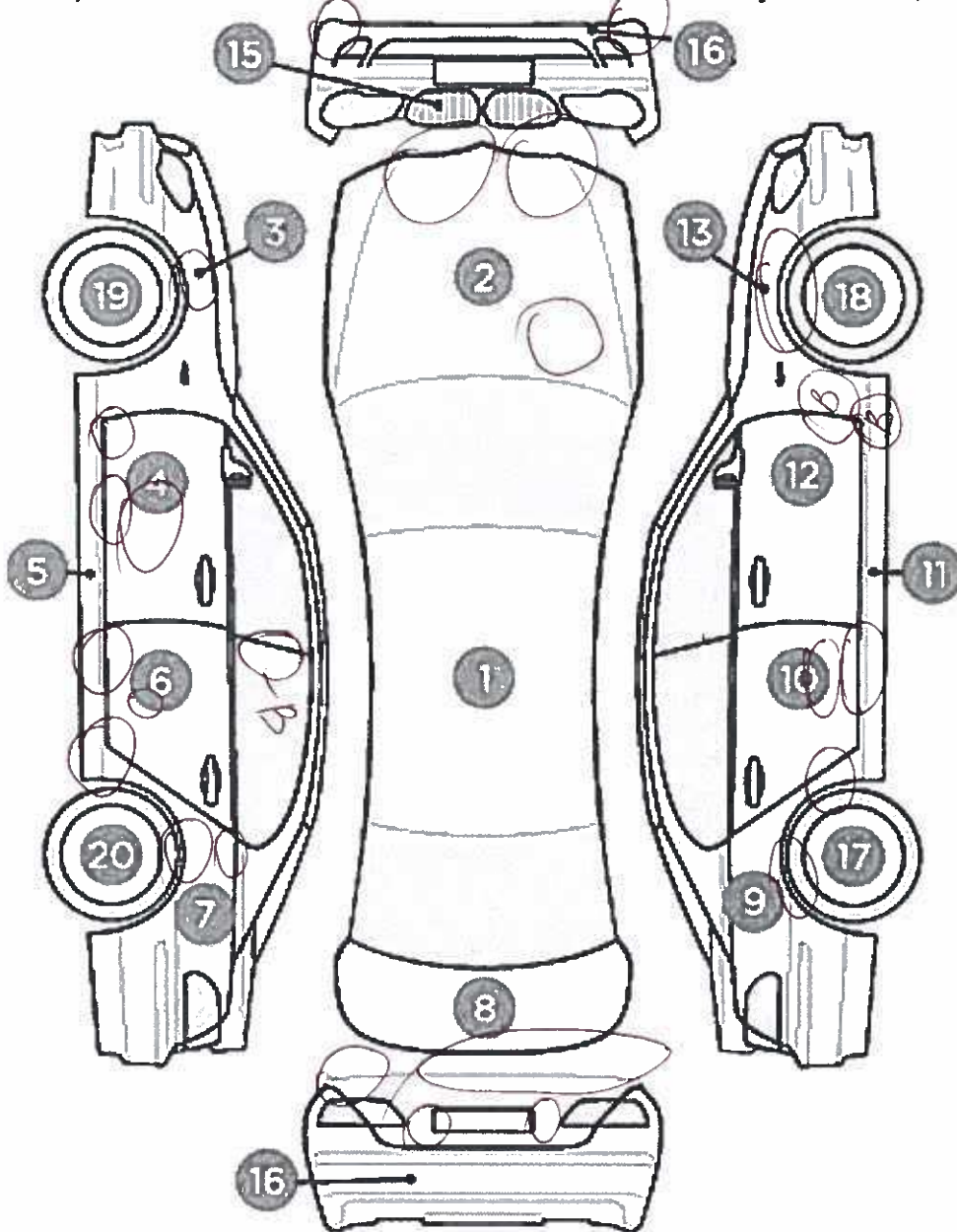


Лист осмотра автомобиля по состоянию на «01» 02 2019 г.

АВТОМОБИЛЬ VOLKSWAGEN 7HC CARAVELLE
рег.№ K081YC86 инв.№12933590, год выпуска 2011,



№	Отметка	№	Отметка
1	-	11	Расслоение ЛКП, коррозия, вмятина
2	Мелкие царапины, расслоение ЛКП	12	Вмятина, коррозия
3	Расслоение ЛКП	13	Коррозия
4	Расслоение ЛКП, коррозия	14	
5	Расслоение ЛКП, коррозия	15	
6	Коррозия, вмятина	16	Коррозия, царапины, трещины
7	Коррозия	17	-
8	Коррозия	18	-
9	Расслоение ЛКП, коррозия	19	-
10	Расслоение ЛКП, коррозия	20	-

В таблицу вносить следующие значения: царапина (более 5 см), вмятина, трещина, коррозия.
В случае отсутствия - указать «нет» или поставить прочерк

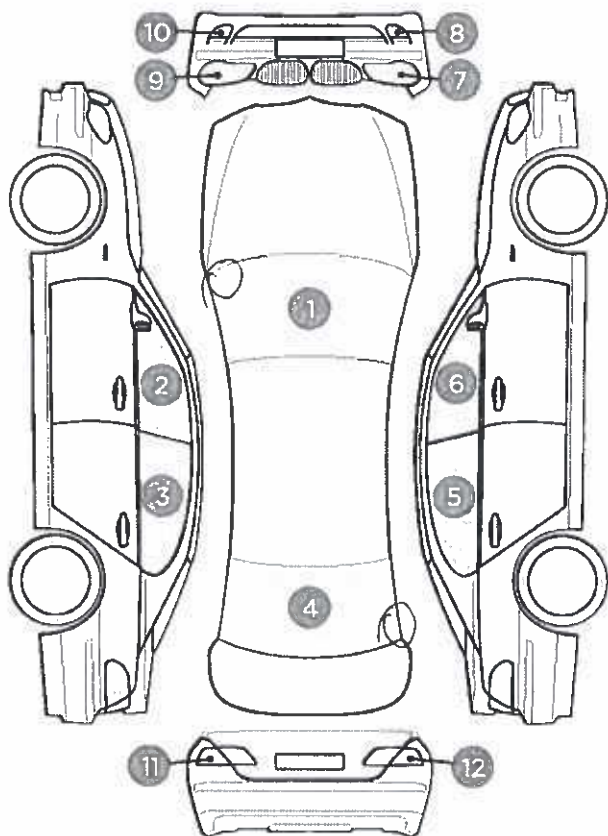
Осмотр произвел:

Начальник ОТК
(должность)

И.И.Хамуши
(ФИО)

Семин
(подпись)

Осмотр стекол и оптики

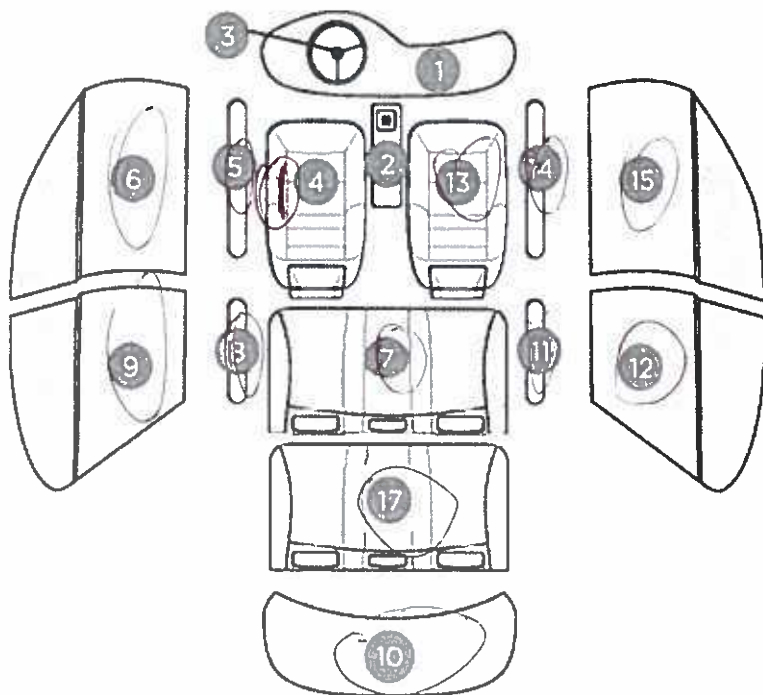


№	Отметка
1	Сколы
2	-
3	-
4	Сколы
5	-
6	-
7	-
8	-
9	-
10	-
11	-
12	-

В таблицу вносить следующие значения: скол, трещина, запотевание фары

В случае отсутствия - указать «нет» или поставить прочерк

Осмотр интерьера салона



№	Отметка
1	-
2	-
3	-
4	Порыв, загрязнение
5	Загрязнение
6	Загрязнение
7	Загрязнение
8	Загрязнение
9	Загрязнение
10	Загрязнение
11	Загрязнение
12	Загрязнение
13	Загрязнение
14	Загрязнение
15	Загрязнение
16	
17	Загрязнение

16 – потолок в салоне 17 - 3-й ряд сидений (при их наличии)

В таблицу вносить следующие значения: загрязнение, царапина, вмятина, трещина, порыв, прокур.
В случае отсутствия - указать «нет» или поставить прочерк

Осмотр произвел:

Наральшик ОТК
(должность)

М.И.Хамуши
(ФИО)

Колес
(подпись)