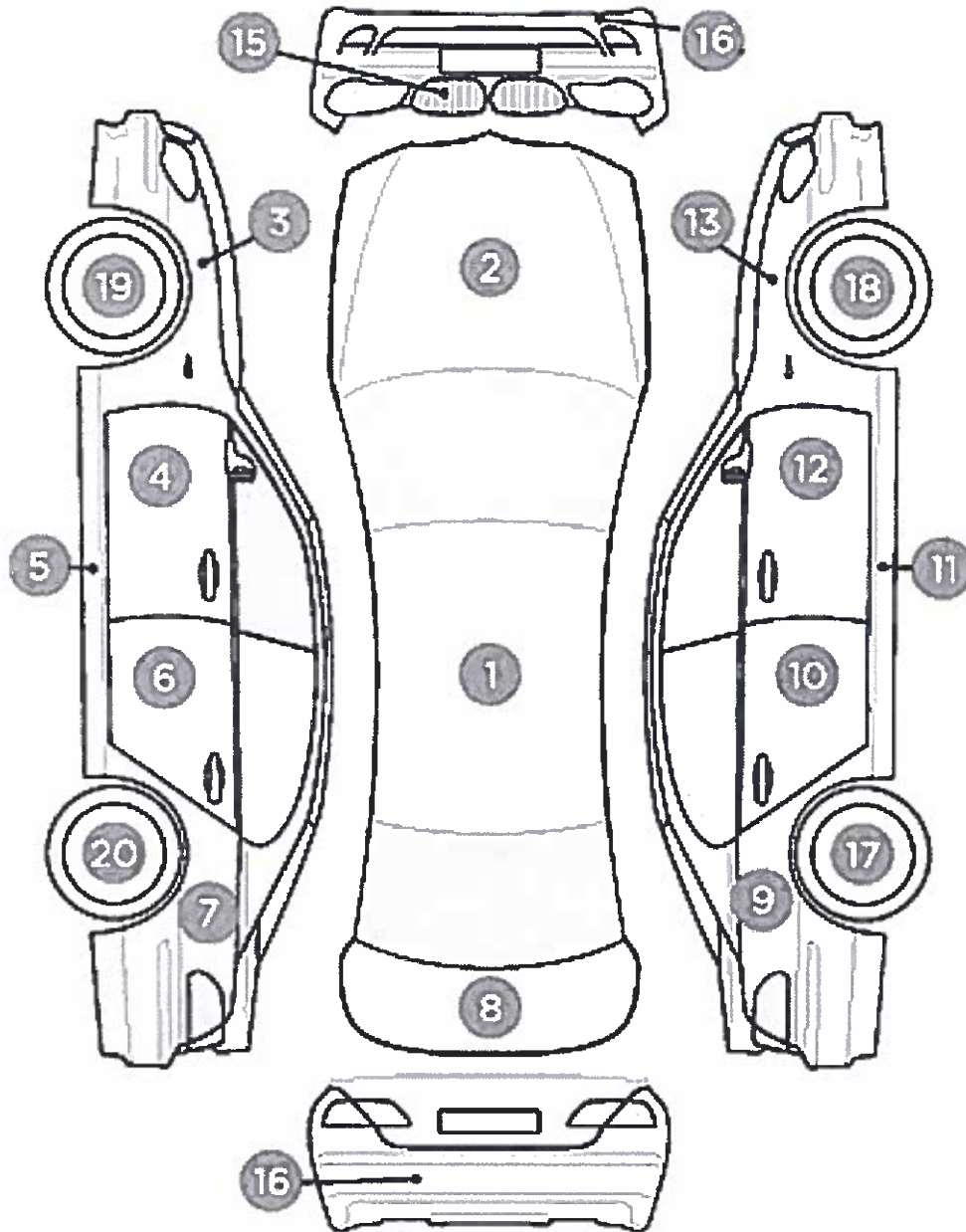


Лист осмотра автомобиля по состоянию на 12.02.2019 г.  
**АВТОМОБИЛЬ TOYOTA LANDCRUISER**  
 рег.№ К846НУ86 инв.№11228126, год выпуска 2003,

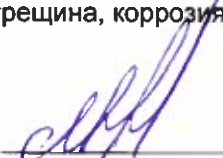


№	Отметка	№	Отметка
1	-	11	Сквозная, коррозия
2	Мелкие царапины, сколы	12	Мелкие царапины
3	Мелкие царапины	13	Мелкие царапины
4	Мелкие царапины	14	-
5	Сквозная, коррозия	15	Мелкие царапины
6	Мелкие царапины	16	Мелкие царапины
7	Мелкие царапины	17	Расслоение ЛКП, коррозия
8	Мелкие царапины	18	Расслоение ЛКП, коррозия
9	Мелкие царапины	19	Расслоение ЛКП, коррозия
10	Мелкие царапины	20	Расслоение ЛКП, коррозия

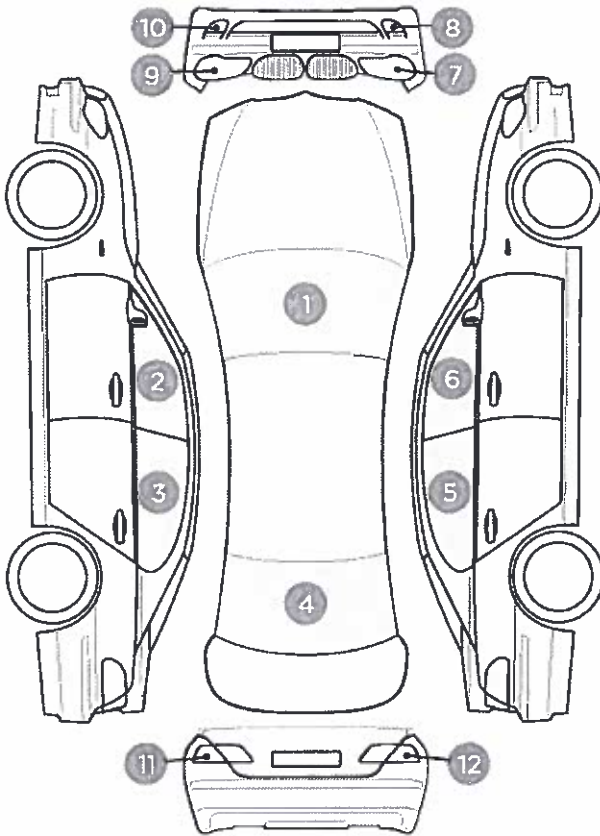
В таблицу вносить следующие значения: царапина (более 5 см), вмятина, трещина, коррозия.  
 В случае отсутствия - указать «нет» или поставить прочерк  
 Осмотр произвел:

**Мастер контрольный**  
 (должность)

**Габдулганеев Ф.М**  
 (ФИО)

  
 (подпись)

## Осмотр стекол и оптики

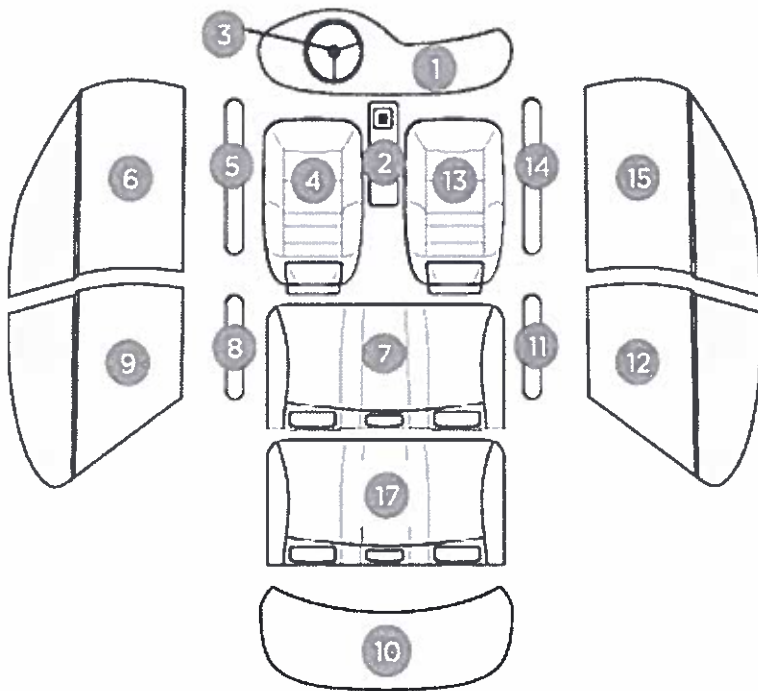


№	Отметка
1	Сколы, трещина
2	-
3	-
4	-
5	-
6	-
7	-
8	-
9	-
10	-
11	Скол, нижнего фонаря
12	-

В таблицу вносить следующие значения: скол, трещина, запотевание фары

В случае отсутствия - указать «нет» или поставить прочерк

## Осмотр интерьера салона



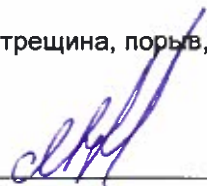
№	Отметка
1	Загрязнение
2	Отверстия от доп оборудования
3	-
4	Порывы, трещины
5	Загрязнение
6	Загрязнение
7	Загрязнение, трещины
8	Загрязнение
9	Загрязнение
10	Загрязнение
11	Загрязнение
12	Загрязнение, порыв
13	Загрязнение
14	Загрязнение
15	Загрязнение
16	Загрязнение
17	-

16 – потолок в салоне 17 - 3-й ряд сидений (при их наличии)

В таблицу вносить следующие значения: загрязнение, царапина, вмятина, трещина, порыв, прокур.  
В случае отсутствия - указать «нет» или поставить прочерк  
Осмотр произвел:

Мастер контрольный  
(должность)

Габдулганеев Ф.М.  
(ФИО)

  
(подпись)